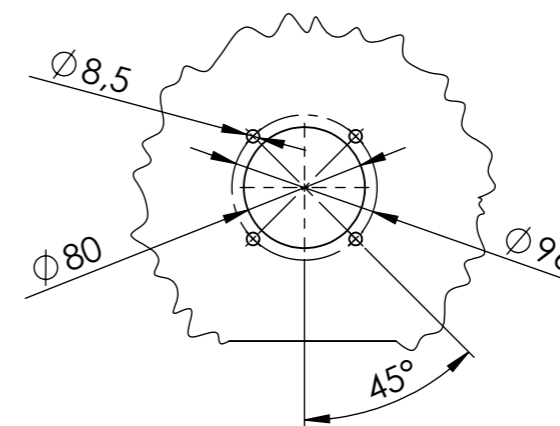
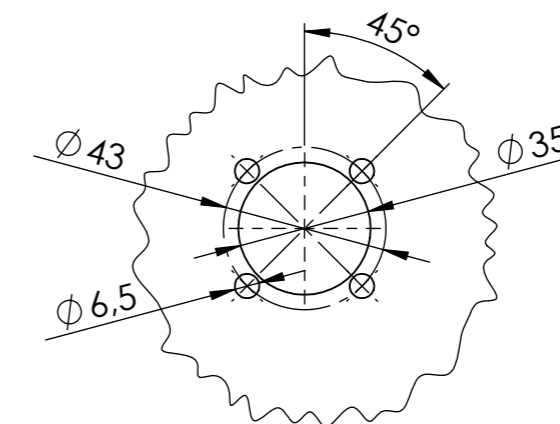


DETAIL A (1 : 5)  
Drilling for Low Cups installation



DETAIL B (1 : 5)  
Drilling for Tall Cups installation



DETAIL C (1 : 2)  
Drilling for Water Column

SOTTOBANCO has two possible configurations:

- 1) Low Cups version:  
you need to use an adapter which has a square shape as shown in detail A
- 2) Tall Cups version:  
for this it is only necessary to make a round hole as shown in detail B

<b>ROCKET MILANO SRL</b>	DESCRIZIONE/DESCRIPTION	N° DISEGNO /DRAWING N.
	SOTTOBANCO COUNTERTOP DRILLING	
	MATERIALE/MATERIAL	SCALA/SCALE 1:10
	TRATTAMENTO/TREATMENT	DATA/DATE 01/07/2021
	CODICE PEZZO FINITO/ FINISHED PART CODE	
<small>Rocket Milano SRL è proprietaria esclusiva del presente disegno/progetto e si riserva di tutelare i propri diritti qualora, senza propria autorizzazione scritta, esso venga riprodotto, contraffatto, consegnato a terzi o in altri modi divulgato, o comunque utilizzato per costruire l'oggetto rappresentato. This project/desing/drawing is exclusive intellectual property of Rocket Milano SRL.</small>		REF.