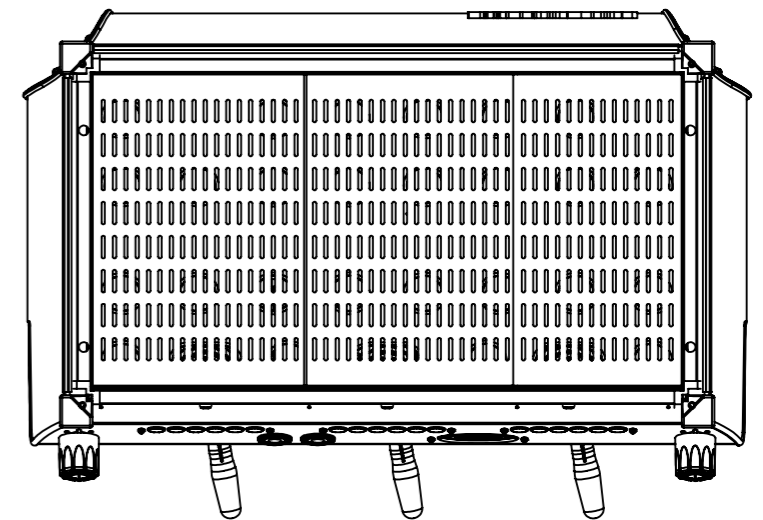
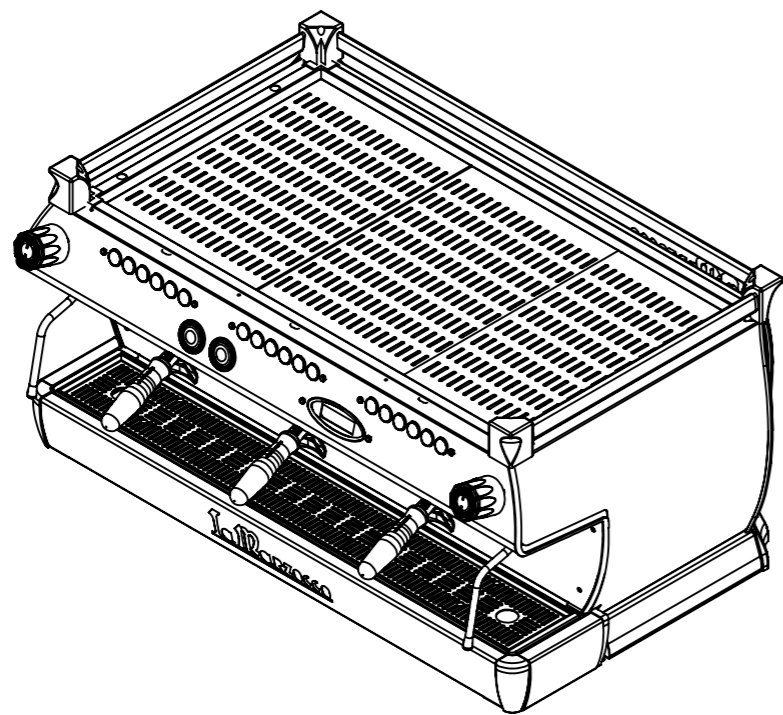
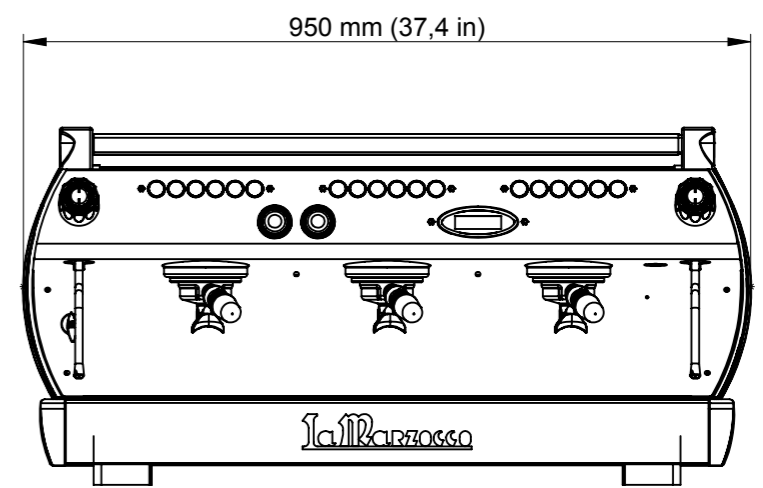


(low legs version)



| | | | | | | |
|---|--|---|----------------------------------|--|--------------------------------|-----------------------------------|
| TOLLERANZE GENERALI / TOLERANCES UNI EN 22768/1 - m UNI EN 22768/2 - K | | FILETTATURE / THREADS Metrica ISO 262, Gas ISO 228 | RUGOSITA' / ROUGHNESS Ra (μm) | EMESSO / COMPLETED 17/10/2014 | DISEGNATO / DRAWN BY V.Bove | APPROVATO / APPROVED R.Bianchi |
| SMUSSI NON QUOTATI (mm) UNSPECIFIED CHAMFERS | | RACCORDI NON QUOTATI UNSPECIFIED FILLETS (mm) | | FOGLIO / SHEET 2 / 2 | SCALA / SCALE 1:10 | FORMATO / SIZE A3 |
| NOTA: IL PEZZO DEVE ESSERE PULITO DA OGNI SOSTANZA NON INDICATA ED ESENTE DA BAVE O AMMACCATURE NOTE: SURFACES MUST BE CLEAN FROM ANY NOT INDICATED SUBSTANCE AND FREE FROM BURRS OR BLEMISHES | | | | TRATTAMENTO TERMICO E/O SUPERFICIALE / HEAT AND/OR SURFACE TREATMENT | | |
| NOME FILE , NOME CONFIGURAZIONE / FILE NAME , CONFIGURATION NAME | | | | 00_Assieme GB5-3GR , 3GR_AV_low-legs | | |
| | | DESCRIZIONE GB/5 - 3GR. AV | | | | |
| | | DESCRIZIONE | | | | |
| MATERIALE / MATERIAL | | PESO (Kg/lb) / WEIGHT (kg/lb) 74/163 | DWG NO. GB/5 | | | |
| <small>La Marzocco Srl - Via La Torre, 14/H - Loc. La Torre, 50038 Scarperia (Firenze) - Italy Tel. +39 055849191 - Fax +39 0558491990 - www.lamarzocco.com</small> | | | | | | |
| <small>All information contained in this document is proprietary to La Marzocco Srl. Neither receipt of or possession confers any right to use or distribute except by written permission from La Marzocco Srl.</small> | | | | | | |