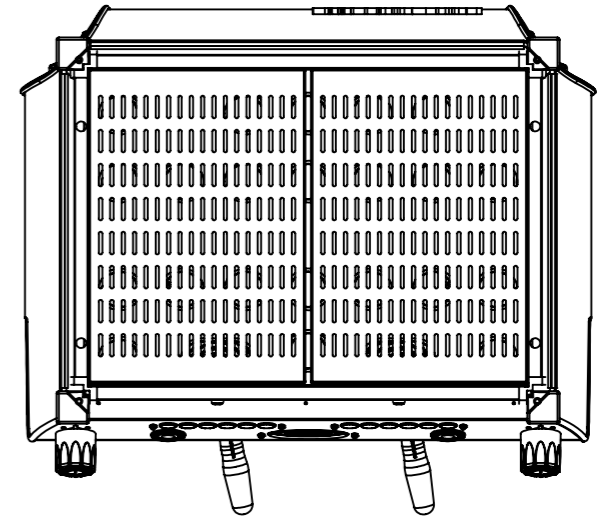
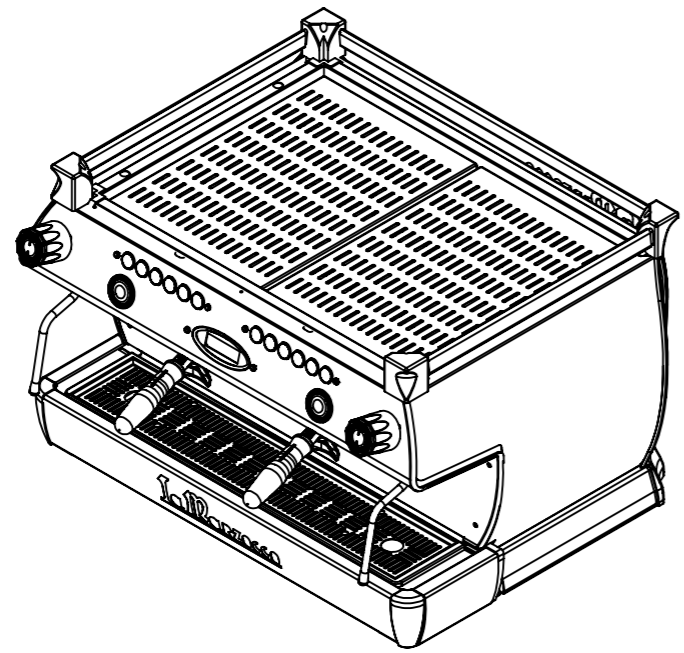
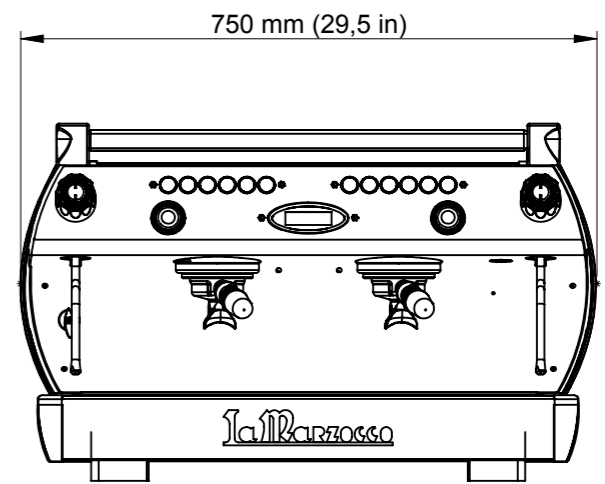



(low legs version)



TOLLERANZE GENERALI / TOLERANCES UNI EN 22768/1 - m UNI EN 22768/2 - K		FILETTATURE / THREADS Metrica ISO 262, Gas ISO 228	RUGOSITA' / ROUGHNESS Ra (μm)	EMESSO / COMPLETED 17/10/2014	DISEGNATO / DRAWN BY V.Bove	APPROVATO / APPROVED R.Bianchi
SMUSSI NON QUOTATI (mm) UNSPECIFIED CHAMFERS		RACCORDI NON QUOTATI UNSPECIFIED FILLETS (mm)		FOGLIO / SHEET 2 / 2	SCALA / SCALE 1:10	FORMATO / SIZE A3
NOTA: IL PEZZO DEVE ESSERE PULITO DA OGNI SOSTANZA NON INDICATA ED ESENTE DA BAVE O AMMACCATURE NOTE: SURFACES MUST BE CLEAN FROM ANY NOT INDICATED SUBSTANCE AND FREE FROM BURRS OR BLEMISHES				TRATTAMENTO TERMICO E/O SUPERFICIALE / HEAT AND/OR SURFACE TREATMENT		
NOME FILE , NOME CONFIGURAZIONE / FILE NAME , CONFIGURATION NAME				00_Assieme GB5-2GR , 2GR_AV_low-legs		
 LA MARZOCCO HANDMADE IN FLORENCE <small>La Marzocco Srl - Via La Torre, 14/H - Loc. La Torre, 50038 Scarperia (Firenze) - Italy Tel. +39 055849191 - Fax +39 0558491990 - www.lamarzocco.com</small>		DESCRIZIONE DESCRIPTION		GB/5 - 2GR. AV		
		MATERIALE / MATERIAL	PESO (Kg/lb) / WEIGHT (Kg/lb)	DWG NO.		GB/5
All information contained in this document is proprietary to La Marzocco Srl. Neither receipt of or possession confers any right to use or distribute except by written permission from La Marzocco Srl.						