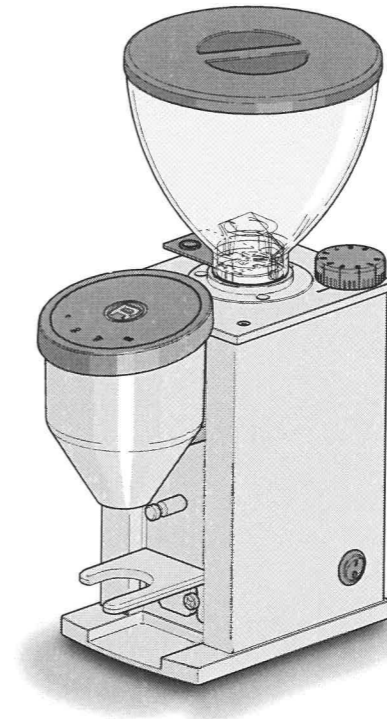


ROCKET®

ESPRESSO MILANO



FAUSTINO

IT - MACINACAFFÈ Istantaneo
Manuale uso e manutenzione
Istruzioni originali

FR - MOULIN À CAFÉ Instantané
Manuel d'utilisation et d'entretien
Traduction des instructions originales






ES - MOLINILLO DE CAFÉ Instantáneo
Manual de uso y mantenimiento
Traducción de las instrucciones originales






EN - ON-DEMAND COFFEE GRINDER
User and maintenance manual
Original instructions

DE - ON-DEMAND KAFFEEMÜHLE
Bedienungs- und Wartungsanleitung
Übersetzung der Originalanleitungen

PT - MOEDOR DE CAFÉ Instantâneo
Manual de uso e manutenção
Tradução das instruções originais

INHALT

	1 EINFÜHRUNG66
	1.1 <i>Im Handbuch verwendete Symbole und Fachbegriffe</i>66
	1.2 <i>Allgemeine Informationen</i>67
	1.3 <i>Garantie</i>68
	1.4 <i>Sicherheitshinweise</i>68
	2 AUSPACKEN71
	2.1 <i>Inhalt der Packung</i>71
	3 BESCHREIBUNG DER ON-DEMAND KAFFEEMÜHLE72
	3.1 <i>Verwendungszweck und bestimmungsgemäße Verwendung</i> ...72
	3.2 <i>Technische Spezifikationen</i>72
	3.3 <i>Hauptbauteile</i>73
	3.4 <i>Geräuschpegel</i>73
	4 INSTALLATION74
	4.1 <i>Installation des Bohnenbehälters</i>75
	4.2 <i>Elektrische Versorgung</i>75
	5 FUNKTIONSWEISE DER ON-DEMAND KAFFEEMÜHLE76
	5.1 <i>Vorbereitung und Inbetriebnahme</i>76
	5.2 <i>Einstellung der Mahlfeinheit</i>78
	5.3 <i>Einstellung der Dosierzeit</i>79
	5.4 <i>Einstellung der Siebträgergabel</i>79

	6 REINIGUNG80
	7 FEHLERBEHEBUNG80
	7.1 <i>Störungen, Ursachen und Abhilfemaßnahmen</i>80
	7.2 <i>Stillstand</i>80
	8 SERVICE81
	8.1 <i>Reinigung der Mahlkammer</i>81
	9 ENTSORGUNG82
	10 HERSTELLER82

1 - EINFÜHRUNG

Vor der Durchführung jeglicher Eingriffe an der Maschine muss der Benutzer die Anweisungen in diesem Handbuch sorgfältig lesen und sie bei allen Arbeiten befolgen.



Wenden Sie sich bei Zweifeln über die korrekte Auslegung der Anweisungen an unseren Kundendienst, um die notwendigen Erklärungen zu erhalten.

1.1 Im Handbuch verwendete Symbole und Fachbegriffe

ACHTUNG: Dieses Symbol weist auf Informationen oder Verfahren hin, die zu schweren Körperverletzungen führen können, wenn sie nicht sorgfältig ausgeführt werden. Potenzielle Quelle von Verletzungen oder Gesundheitsschäden. Die mit diesem Symbol gekennzeichneten Hinweise enthalten Informationen, Vorschriften oder Verfahren, die zu Schäden oder Betriebsstörungen führen können, wenn sie nicht richtig ausgeführt werden.



INFORMATION
Die mit diesem Symbol gekennzeichneten Hinweise enthalten besonders wichtige Informationen. Ihre Nichtbeachtung kann den Verlust der Garantie nach sich ziehen.



DIE Bedienungsanleitung vor der Inbetriebnahme aufmerksam DURCHLESEN.



ACHTUNG: Gerät an das Stromnetz angeschlossen!



Vor der Durchführung jeglicher Wartungstätigkeiten die Stromversorgung trennen.



Verletzungsgefahr! Geeignete Schutzhandschuhe tragen.



BEDIENPERSONAL: Dieses Symbol weist auf Informationen oder Verfahren hin, die den Benutzer des Geräts betreffen. Diese Person verfügt über entsprechende Fachkenntnis und wurde bzgl. der Funktionsweise, der Bedienung und der planmäßigen Wartung entsprechend geschult und zur Durchführung dieser Aufgaben ermächtigt.



QUALIFIZIERTER TECHNIKER: Dieses Symbol weist auf Informationen oder Verfahren hin, die außerordentliche (elektrische / mechanische) Wartungsarbeiten betreffen, die von einer vom Hersteller autorisierten qualifizierten Person auszuführen sind

1.2 Allgemeine Informationen

Dieses Handbuch ist ein wesentlicher Bestandteil der On-Demand Kaffeemühle **FAUSTINO**, weshalb es wichtig ist, die beigefügten Warnhinweise und Vorsichtsmaßnahmen sorgfältig zu lesen. Gerade bei der Installation, der Inbetriebnahme, dem Betrieb und der Reinigung ist es besonders wichtig, auf die Sicherheit zu achten. Diese Bedienungsanleitung muss an einem sicheren Ort aufbewahrt werden, damit sie allen Benutzern des Geräts zur Verfügung steht. Sie können diese Anleitungen online einsehen unter www.rocket-espresso.com. Um ein gedrucktes Exemplar anzufordern, senden Sie bitte eine E-Mail an: info@rocket-espresso.com



Die Beschreibung der On-Demand Kaffeemühle ist allgemeiner Art und kann daher nicht alle Einzelheiten zu den verschiedenen Komponenten enthalten.

Der Hersteller hat folgende Sprache als offizielle Sprache festgelegt: Italienisch.

Dieses Handbuch spiegelt den technischen Zustand des Geräts zum Zeitpunkt der Lieferung wider. **ROCKET MILANO s.r.l.** behält sich das Recht vor, jederzeit alle für sinnvoll erachteten Änderungen an der Serienproduktion vorzunehmen und die entsprechenden Handbücher zu aktualisieren, ohne dass eine Verpflichtung zur Aktualisierung früherer Veröffentlichungen besteht.



Der Hersteller übernimmt keine Haftung für Schäden an Personen oder Gegenständen, die zurückgeführt werden können auf:

- Unsachgemäße Verwendung des Geräts.
- Verwendung durch ungeeignetes Personal (ohne Befugnis bzw. nicht geschult).
- Störungen in der Stromversorgung.
- Mangelnde Wartung der Bauteile der Kaffeemühle.
- Nicht vom Hersteller genehmigte Änderungen am Produkt.
- Verwendung von nicht originalen Ersatzteilen.
- Austausch von Komponenten, die mit dem Gerät geliefert wurden, durch andere, deren technische Merkmale von den Auslegungsmerkmalen abweichen.
- Nichtbeachtung dieser Anleitung.
- Nichtbeachtung der Sicherheitsvorschriften.

Transport und Handhabung

Bei der Handhabung des Geräts sind entsprechende Vorsichtsmaßnahmen zu treffen, um zu verhindern, dass das Gerät herunterfällt und neben der Kaffeemühle selbst Menschen, Tiere und Gegenstände beschädigt werden.

Bei der Handhabung des verpackten Produkts ist der Hinweis „ALTO“ (OBEN - gekennzeichnet durch das Symbol ) auf der Verpackung zu beachten.

Das Gerät während der Handhabung nicht auf den Kopf stellen. Vorsichtig handhaben. Der Hersteller kann nicht für Schäden haftbar gemacht werden, die durch unvorsichtige oder nicht den Anweisungen entsprechende Handhabung verursacht werden.

1.3 Garantie

Die Garantie erstreckt sich nicht auf:

- Verschleißteile
- Teile, die durch Eingriffe von nicht autorisiertem Personal beschädigt wurden.
- Teile, die durch unsachgemäßen Gebrauch des Produkts beschädigt wurden.

Alle Rücksendungen müssen im Voraus von unserem Unternehmen genehmigt werden und sind auf Kosten des Kunden zu versenden. Rücksendungen werden erst nach Überprüfung der zurückgesandten Waren als Garantiefall anerkannt.

1.4 Sicherheitshinweise

1. Keine Verpackungsmaterialien (Kunststoffbeutel, Styropor, Nägel, Pappkartons usw.) in Reichweite von Kindern lassen, da sie potentielle Gefahrenquellen darstellen.
2. Die Maschine auf einer ebenen, wasserabweisenden Oberfläche (Laminat, Stahl, Keramik usw.) aufstellen, fern von Wärmequellen (Ofen, Herd, Kamin usw.) und an einem Ort, dessen Temperatur nicht unter 5 °C sinkt. Warm halten.
3. Die Maschine keinen Witterungseinflüssen aussetzen und sie nicht in feuchten Räumen aufstellen.
4. Die verpackte Maschine an einem trockenen Ort aufbewahren, der vor Witterungseinflüssen geschützt ist und dessen Temperatur nicht unter 5 °C sinkt.
5. Keine schweren Gegenstände auf die Verpackung stellen oder legen.
6. In Notfällen wie Brand, ungewöhnliche Geräusche, Überhitzung usw. sofort handeln, indem die Stromversorgung abgeschaltet wird.
7. Die Installation und Reparatur muss den örtlichen Sicherheitsvorschriften und -bestimmungen für Elektroinstallationen entsprechen.
8. Die Installation der On-Demand Kaffeemühle muss nach der Lektüre und Kenntnisnahme dieses Handbuchs durchgeführt werden.
9. Dieses Gerät ist nur sicher, wenn es ordnungsgemäß an ein effizientes Erdungssystem angeschlossen ist.

10. Die Daten auf dem Typenschild des Produkts müssen mit denen des elektrischen Anschlusses am Aufstellungsort übereinstimmen. Vor dem Anschluss des Geräts an das Stromnetz ist sicherzustellen, dass Spannung und Frequenz des Geräts mit denen des örtlichen Stromnetzes übereinstimmen. Die elektrischen Daten sind auf dem Typenschild des Geräts angegeben.
11. Von der Verwendung von Zubehörteilen wie Adaptern, Mehrfachsteckdosen oder Verlängerungskabeln, die nicht vom Gerätehersteller empfohlen werden, wird abgeraten, da sie zu Verletzungen führen können.
12. Die Maschine darf nicht benutzt werden, wenn das Kabel, der Stecker oder ein anderes Teil beschädigt ist oder wenn die Maschine nicht einwandfrei funktioniert. Bitte senden Sie die Maschine zum nächstgelegenen autorisierten Kundendienstzentrum zwecks Überprüfung, Reparatur oder Instandsetzung. Das Netzkabel darf nicht vom Benutzer ausgetauscht werden.
13. Dieses Gerät ist ausschließlich für das Mahlen von Kaffeebohnen bestimmt. Jede andere Verwendung ist unzulässig und gefährlich. Der Hersteller übernimmt keine Haftung für durch unsachgemäße Verwendung des Gerätes verursachte Schäden.
14. Wie Sie sich vor elektrischem Schlag bei der Verwendung von elektrischen Geräten, zu denen auch Ihre On-Demand Kaffeemühle FAUSTINO gehört, schützen:
 - a. Tauchen Sie die Kaffeemühle, das Kabel und die Stecker nicht in Wasser oder andere Flüssigkeiten und achten Sie darauf, dass die inneren Teile der Maschine nicht mit Flüssigkeiten in Berührung kommen.
 - b. Das Netzkabel darf nicht gedehnt oder gezogen werden.
 - c. Das Gerät nicht mit nassen Händen oder Füßen benutzen.
 - d. Das Gerät darf nicht von Kindern oder ungeschulten Personen bedient werden.
 - e. Die Kaffeemühle nicht barfuß bedienen.
 - f. Einen automatischen Trennschalter an der Stromversorgung des Geräts vorsehen.
 - g. Keine Flüssigkeiten auf die Oberseite der Maschine kommen lassen.
 - h. Die Maschine darf keinem Sonnenlicht, Regen, Schnee, extremen Temperaturen usw. ausgesetzt werden.
15. Ausschließlich Ersatzteile und Zubehör verwenden, die von ROCKET MILANO s.r.l. hergestellt und zertifiziert wurden.
16. Bevor die Maschine gereinigt oder gewartet wird, muss sie abgeschaltet und der Stecker aus der Steckdose gezogen werden.

17. Falls die Maschine eine Störung aufweist oder nicht mehr funktioniert, muss sie sofort ausgeschaltet und vom Stromnetz getrennt werden. Es darf nicht versucht werden, sie selbst zu reparieren. Wenden Sie sich an einen autorisierten und qualifizierten Techniker von ROCKET MILANO s.r.l. Jede Reparatur muss vom Hersteller oder einem autorisierten Händler unter Verwendung von Originalersatzteilen durchgeführt werden.
18. Das Gerät darf nicht von Personen (einschließlich Kindern) mit verminderten physischen, sensorischen oder geistigen Fähigkeiten oder ohne ausreichende Erfahrung und Kenntnis benutzt werden, es sei denn, sie werden überwacht oder angeleitet.
19. Das Gerät und sein Kabel sind außerhalb der Reichweite von Kindern aufzubewahren.
20. Kinder dürfen nicht mit dem Gerät spielen.
21. Das Gerät nicht durch Ziehen am Netzkabel von der Stromversorgung trennen.
22. Um den korrekten Betrieb und die Leistungsfähigkeit der Maschine zu gewährleisten, ist es notwendig, die Anweisungen des Herstellers zu befolgen und die Reinigung sowie die planmäßige Wartung korrekt durchzuführen.
23. Während des Mahlvorgangs niemals den Bohnenbehälter oder seinen Deckel entfernen (abnehmen/aushaken).
24. Die Maschine ist mit einer thermischen Motorschutzvorrichtung ausgestattet. Sollte diese ansprechen und den Mahlvorgang stoppen, muss der Netzstecker gezogen und mindestens eine Stunde gewartet werden, bevor die Maschine wieder benutzt wird.
25. Es ist zu beachten, dass das Gerät für den professionellen und nicht für den häuslichen Gebrauch bestimmt ist und daher nur von qualifizierten Personen verwendet werden darf.
26. Das Gerät ist nicht wasserdicht. Daher darf es nicht in der Nähe von Wasserspritzern oder besonders feuchten Orten aufgestellt werden. Das Gerät nicht mit einem Wasserstrahl oder Dampfreiniger reinigen.

2 - AUSPACKEN



Bevor das Installationspersonal mit seiner Arbeit beginnen darf, muss es diese Anleitung und insbesondere die allgemeinen Informationen und die Sicherheitsvorschriften in den vorangehenden Kapiteln gelesen haben.



2.1 Inhalt der Packung

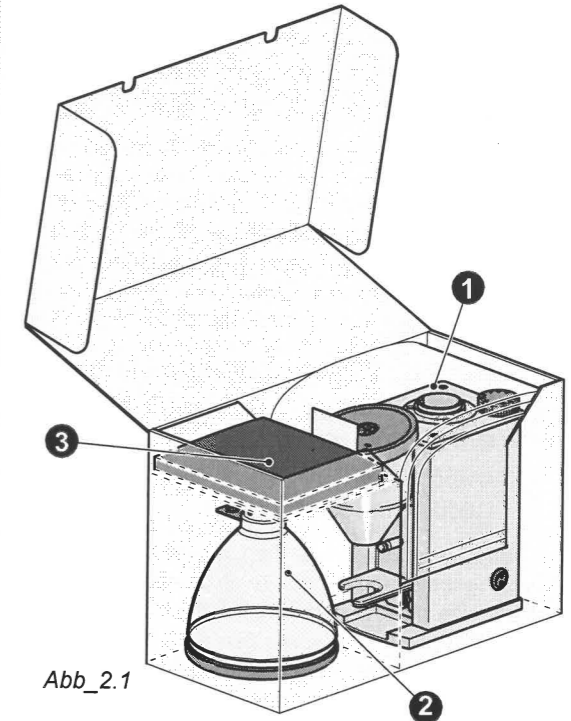
Die On-Demand Kaffeemühle wird in einem Karton verpackt geliefert. Beim Öffnen prüfen, ob die verschiedenen Komponenten vorhanden sind (Abb. 2.1).

- 1 On-Demand Kaffeemühle
- 2 Bohnenbehälter mit Deckel und Gebläse
- 3 Bedienungs- und Wartungsanleitung Faustino

Das Leergewicht der Maschine ist direkt auf der Verpackung angegeben oder auf dem an der Maschine angebrachten Schild mit der CE-Kennzeichnung ersichtlich. Die verpackte Maschine muss in einem geschützten und feuchtigkeitsfreien Raum aufbewahrt werden, bis sie in einer geeigneten Umgebung installiert wird. Nach dem Entfernen der Verpackung ist zu prüfen, ob sich die verschiedenen Komponenten in einem einwandfreien Zustand befinden und keine Manipulationen, beschädigten Teilen usw. vorhanden sind. Außerdem ist zu prüfen, ob die Maschine vollständig ist, d. h. mit allen Teilen, eventuellem Zubehör und den technischen Unterlagen, wie in den Transportunterlagen angegeben.



Bevor mit der Montage begonnen wird, müssen Unregelmäßigkeiten, die bei der Überprüfung der Ware direkt nach der Anlieferung festgestellt wurden, dem Hersteller gemeldet werden.



Abb_2.1



Verpackungselemente (Plastiktüten, Styropor, Pappkartons usw.) dürfen nicht in Reichweite von Kindern aufbewahrt werden, da sie eine potenzielle Gefahrenquelle darstellen.

Diese Elemente sind gemäß den örtlichen Vorschriften zu entsorgen.

Die Verpackung muss mindestens bis zum Ende der Garantiezeit aufbewahrt werden.

3 - BESCHREIBUNG DER ON-DEMAND KAFFEEMÜHLE

3.1 Verwendungszweck und bestimmungsgemäße Verwendung

Diese Art von Geräten ist für gewerbliche Anwendungen bestimmt, z. B. für Küchen in Restaurants, Kantinen, Krankenhäusern und Gewerbebetrieben wie Bäckereien, Metzgereien usw., jedoch nicht für die kontinuierliche Massenproduktion von Lebensmitteln. Diese Maschine ist ausschließlich zum Mahlen von Kaffeebohnen bestimmt. Jede andere Verwendung wird als ungeeignet angesehen und ist somit gefährlich.



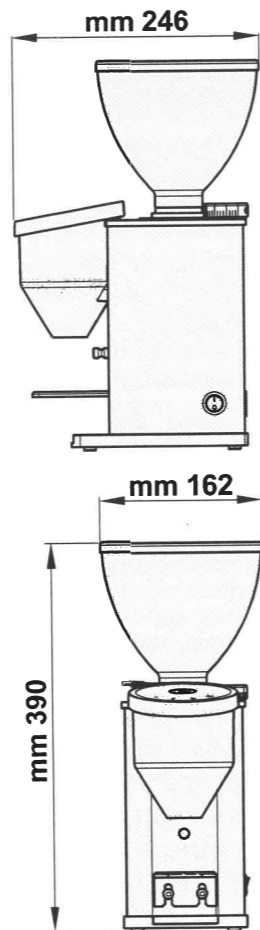
Der Hersteller übernimmt keinerlei Verantwortung für Schäden, die durch ungeeigneten, falschen oder unsachgemäßen Gebrauch hervorgerufen worden sind.

Der Benutzer muss immer den Anweisungen dieser Bedienungsanleitung folgen. Bei Störungen oder wenn die Maschine nicht richtig arbeitet, die Maschine ausschalten und nicht versuchen den Schaden selbst zu beheben. Den Kundendienst kontaktieren.

3.2 Technische Spezifikationen

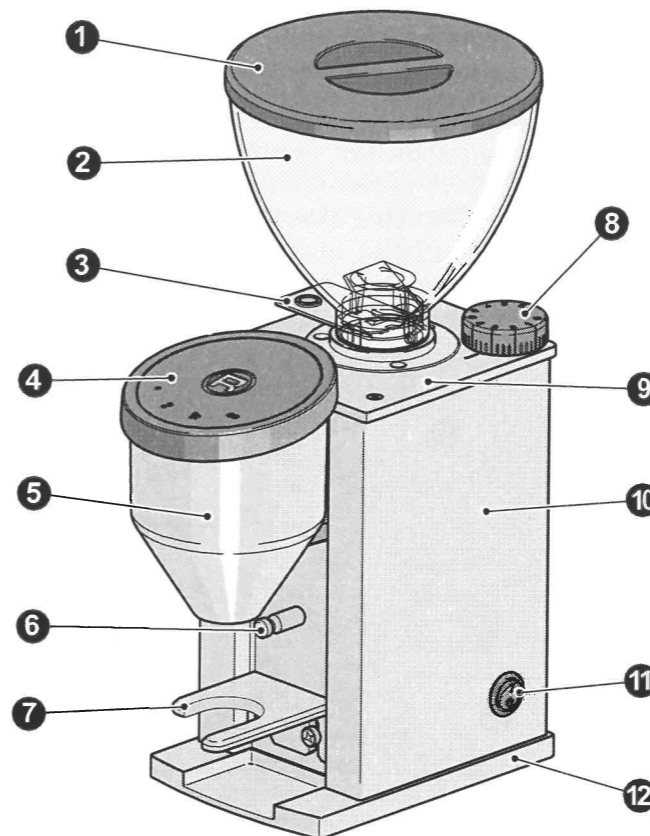
Dosis	Einzel, doppelt, dreifach, kontinuierlich
Siebträgerhalter mit einstellbarer Gabel	serienmäßig
Mahlwerke	Ø50 mm
Lieferbare Spannungen	220-240 V 50-60 Hz 110V 60 Hz
Stromaufnahme	310 W

Abmessungen (Abb._3.1)	246 x 162 x 390 mm
Behälterinhalt	320 g
Leergewicht	6,8 kg



Abb_3.1

3.3 Hauptbauteile



1. Deckel Bohnenbehälter
2. Bohnenbehälter
3. Gebläse Bohnenbehälter
4. Display
5. Ausgabebehälter
6. Stift Siebträgerhalter
7. Siebträgergabel
8. Einstellknopf Mahlfeinheit
9. Obere Platte
10. Maschinengehäuse
11. Schalter
12. Untere Platte

Abb_3.2

3.4 Geräuschpegel

Die nach den geltenden Normen durchgeführten Lärm-messungen haben ergeben, dass die Kaffeemühle den Wert von 78 dB (A) nicht überschreitet.



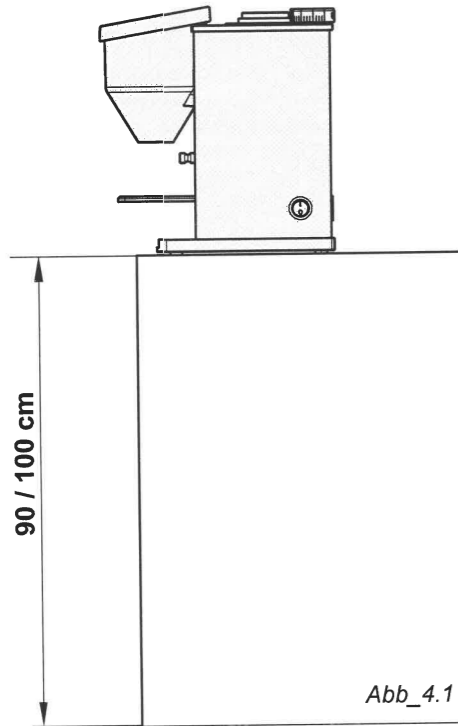
4 - INSTALLATION



Die Installation muss von einem qualifizierten Techniker durchgeführt werden. Die Installation muss in Übereinstimmung mit den im Verwendungsland geltenden Sicherheitsvorschriften erfolgen.

Die Maschine darf nur an Orten aufgestellt werden, an denen sie leicht zu bedienen und leicht zugänglich ist. Die Aufstellungsfläche muss eben, trocken und glatt sein und eine perfekte Stabilität gewährleisten.

Es wird eine Sockelhöhe von mindestens 90/100 cm vom Boden empfohlen. (Abb. 4.1)



Abb_4.1

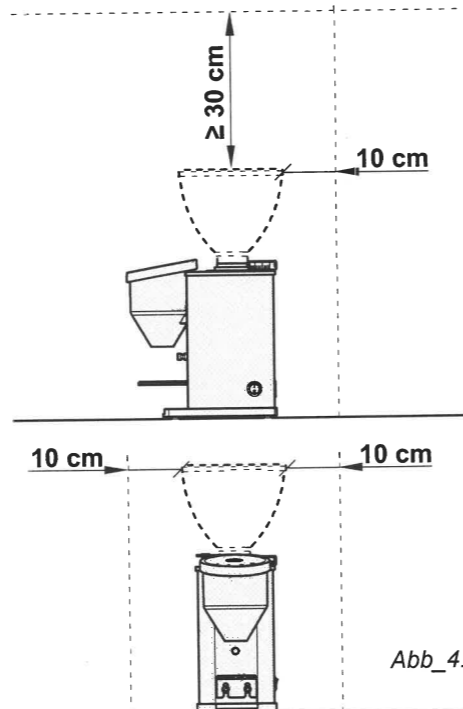
Nicht in der Nähe von Wasserspritzern verwenden oder installieren.

Zur Gewährleistung eines normalen Betriebs muss die Maschine in Räumlichkeiten mit einem Temperaturbereich zwischen + 5 °C und + 36 °C und maximaler Luftfeuchtigkeit von 70 % aufgestellt werden.

Sicherstellen, dass auf jeder Seite ein Freiraum von mindestens 10 cm und oberhalb des Geräts ein Freiraum von mindestens 30 cm vorhanden ist, um eine ausreichende Belüftung, ein bequemes Nachfüllen von Kaffee sowie eine einfache Bedienung und Wartung zu ermöglichen. (Abb. 4.2)



Wenn die Maschine nass oder sehr feucht ist, muss vor ihrer Installation oder Benutzung gewartet werden, bis sie vollständig getrocknet ist.



Abb_4.2

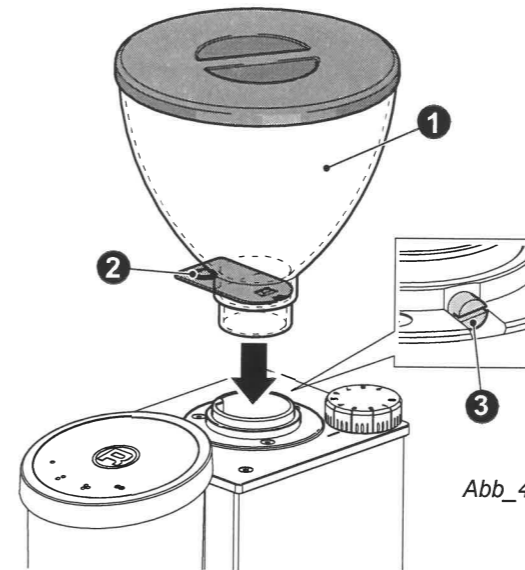


4.1 Installation des Bohnenbehälters



Den Bohnenbehälter und seinen Deckel vor dem Einbau mit reichlich Wasser und einem neutralen Reinigungsmittel waschen, um eventuelle Rückstände zu entfernen.

Den Bohnenbehälter (1 - Abb. 4.3), mit eingesetztem Gebläse (2) korrekt und fest in die Gummimanschette einsetzen und die Sicherungsschraube anziehen (3 - Abb. 4.3).



Abb_4.3

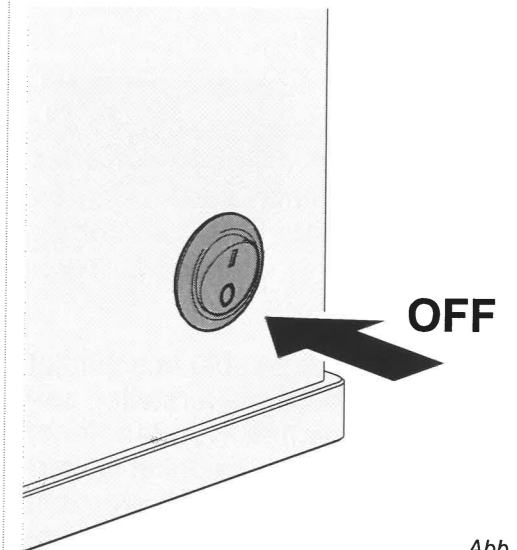
4.2 Elektrische Versorgung



Bevor die Maschine an das Stromnetz geschlossen wird ist sicherzustellen, dass die Daten auf dem Typenschild mit denen des Netzanschlusses übereinstimmen.

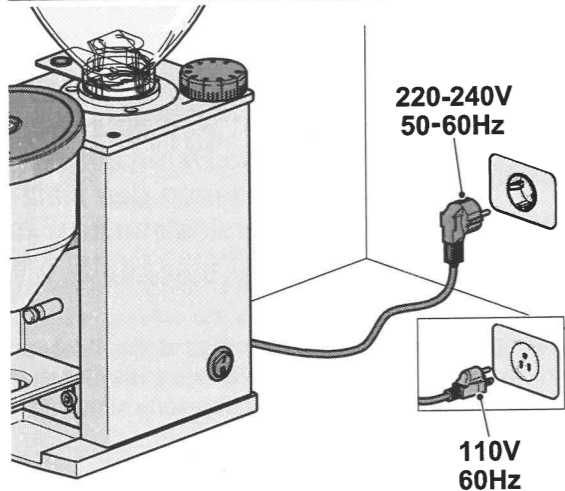
Die Erdungsanlage muss gemäß den geltenden Vorschriften ausgeführt werden.

Bevor das Gerät an das Stromnetz angeschlossen wird muss sichergestellt werden, dass der Schalter ausgeschaltet ist, d.h. in der Nullstellung steht (O - OFF - Abb. 4.4).



Abb_4.4

Netzkabel anschließen (Abb. 4.5)



Abb_4.5

Das überschüssige Kabel auf der Arbeitsfläche ablegen, so dass Kinder nicht daran ziehen können oder es zu einer Stolperfalle wird.

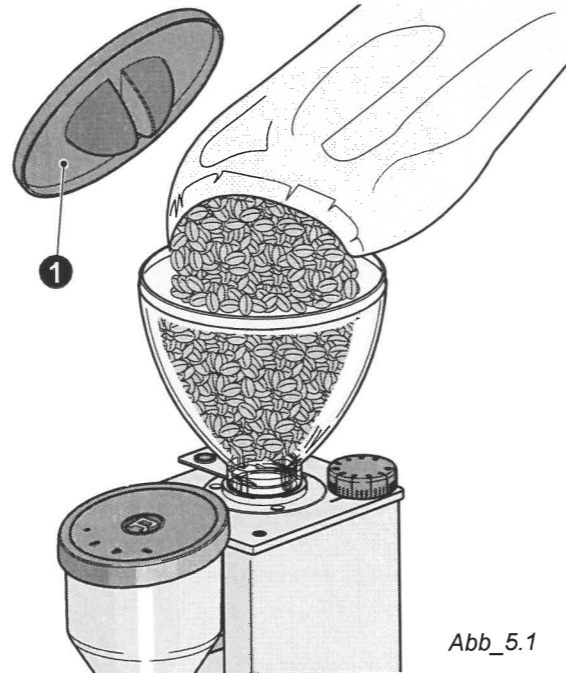
Sollte das Stromkabel beschädigt sein, muss es vom Hersteller, seinem technischen Kundendienst oder einem Fachelektriker unverzüglich ausgewechselt werden, damit jedes Risiko ausgeschlossen wird.

5 - FUNKTIONSWEISE DER ON-DEMAND KAFFEEMÜHLE

Es wird vorausgesetzt, dass die Maschine richtig installiert wurde.

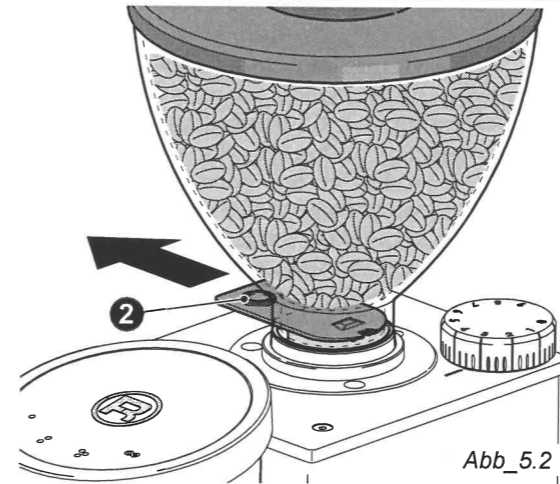
5.1 Vorbereitung und Inbetriebnahme

- Den Deckel vom Bohnenbehälter nehmen (1 - Abb_5.1) und die Kaffeebohnen einfüllen. Deckel wieder schließen.



Abb_5.1

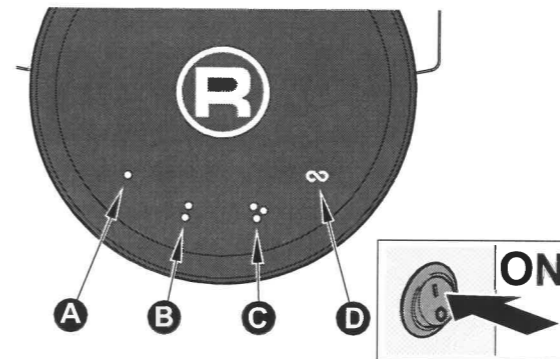
- Das Gebläse des Bohnenbehälters (2 - Abb_5.2) öffnen, damit die Kaffeebohnen in die Mahlchamber gelangen können.



Abb_5.2

- Die Schutzfolie vom Display entfernen und das Gerät einschalten, indem der Hauptschalter auf I - ON gestellt wird (3 - Abb_5.3). Beim Einschalten des Geräts erscheinen auf dem Display die Symbole für die verfügbaren Dosen (Abb_5.3).

- A. EINZELDOSIS | C. DREIFACHDOSIS
B. DOPPELDOSIS | D. KONTINUIERLICHE DOSIS

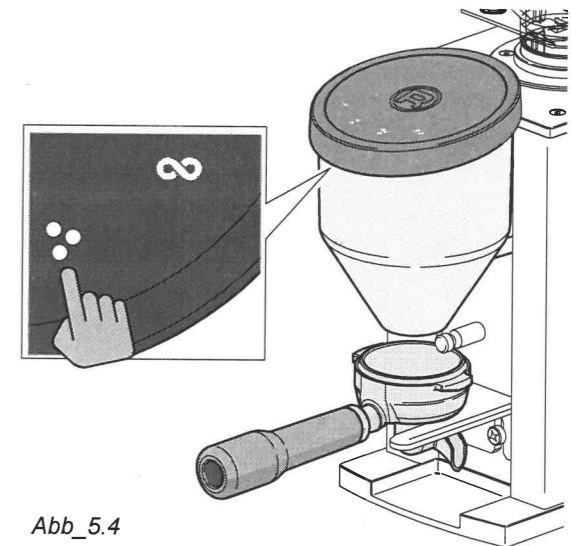


Abb_5.3

Der Mahlvorgang wird durch das Berühren eines der vier Symbole am unteren Rand des Displays aktiviert. Den Siebträger auf die Gabel setzen und den Mahlvorgang aktivieren (Abb_5.4). Zum Beenden des Mahlvorgangs erneut das Symbol der aktiven Funktion oder das zentrale Symbol „R“ drücken.

Den Schalter nachts oder wenn keine Bediener im Raum sind auf O - OFF stellen (siehe Abbildung 4.4).

Niemals ohne Bohnenbehälter oder mit dem Bohnenbehälter ohne Deckel arbeiten.

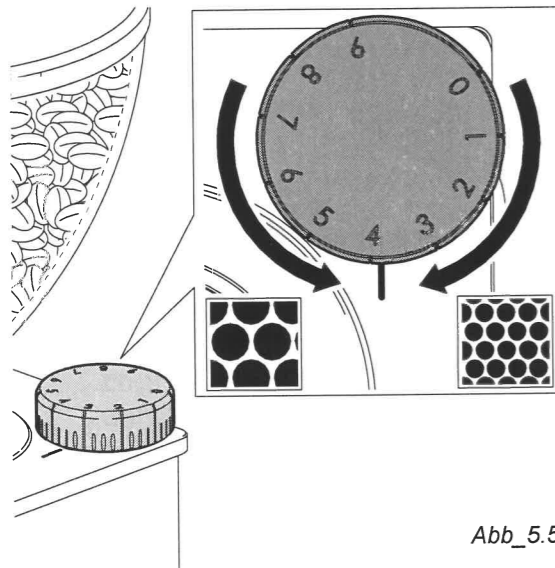


Abb_5.4

5.2 Einstellung der Mahlfeinheit

Die Maschine ist werkseitig mit einem Espressomahlgrad eingestellt. Zur Einstellung der Korngröße wird die kontinuierliche Dosierung und eine Präzisionswaage verwendet, um das genaue Gewicht zu ermitteln. Bei jeder Einstellung der Mahlfeinheit müssen die ersten beiden Doppeldosen verworfen werden, da sie möglicherweise noch einen Teil des Mahlguts aus der vorherigen Einstellung enthalten. Sobald der Kaffee gepresst und überprüft wurde, dass die Ausgabezeit wie gewünscht ist, können die programmierten Dosierzeiten eingestellt werden.

Zum Ändern der Mahlfeinheit: Den Einstellknopf für eine **FEINERE** Körnung im Uhrzeigersinn und für eine **GRÖßERE** Körnung gegen den Uhrzeigersinn drehen (Abb. 5.5). Mit Kaffee zwischen den Mahlwerken ist die Mahlfeinheit bei laufendem Motor einzustellen. Ist kein Kaffee vorhanden, ist sie bei ausgeschaltetem Motor einzustellen.



Abb_5.5



Es wird außerdem empfohlen, bei jedem Wechsel der Körnung wenige Gramm Kaffee zu mahlen und zu verwenden, um die geringe Menge an vorgemahlenem Kaffee im Gerät zu beseitigen. Bei einer langsamen Kaffeeabgabe der Maschine ist der Kaffee zu fein gemahlen, während der Kaffee bei einer zu schnellen Abgabe zu grob gemahlen ist. Zudem können viele Faktoren die Kaffeeabgabe beeinflussen, darunter die Kaffeemenge, das Pressen, die Einstellung der Espressomaschine, die Reinigung der Filter und die klimatischen Bedingungen.

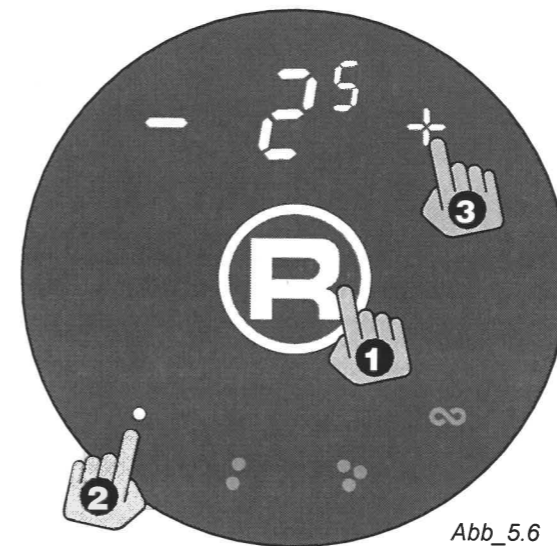
5.3 Einstellung der Dosierzeit

Um bei eingeschalteter Maschine die programmierte Dosierzeit zu ändern, muss das zentrale Symbol „R“ solange gedrückt werden (1 - Abb. 5.6), bis die Dosierzeit im oberen Teil des Displays angezeigt wird (Abb. 5.6).

Zur Änderung der programmierten Dosierzeit ist die gewünschte Dosis aus Einzel-, Doppel- oder Dreifachdosis auszuwählen (standardmäßig ist die Einzeldosis ausgewählt - z. B. 2 - Abb. 5.6). Sobald die gewünschte Dosis ausgewählt ist, beginnt die entsprechende LED zu blinken und es kann mit der Einstellung des Timers fortgefahren werden.

Das Symbol „+“ oder „-“ drücken. (3 - Abb. 5.6), je nachdem, ob die Dosierzeit erhöht oder verringert werden soll.

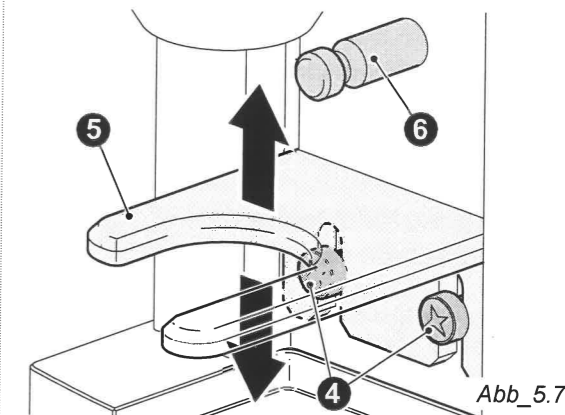
Zum Verlassen des Programmiermenüs das Symbol „R“ in der Mitte des Displays erneut einige Sekunden lang drücken.



Abb_5.6

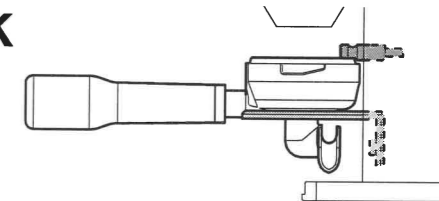
5.4 Einstellung der Siebträgergabel

Alle Modelle sind mit einer Vorrichtung zur Einstellung der Gabelhöhe ausgestattet. Zum Ändern der Höhe sind die Schrauben um eine halbe Umdrehung zu lösen (4 - Abb. 5.7) und die Gabel (5) in die gewünschte Position zu schieben. Die richtige Gabelhöhe (Abb. 5.8) ist erreicht, wenn das Profil des Siebträgers korrekt in die Nut des Stiftes einrastet (6 - Abb. 5.7). Die Schrauben fixieren, um dem Siebträger einen sicheren Sitz zu gewährleisten.

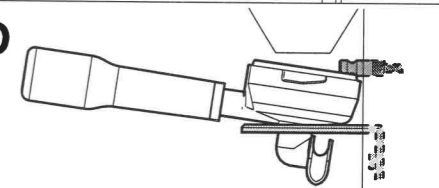


Abb_5.7

OK



NO



Abb_5.8

6 - REINIGUNG

Die Maschine darf nicht mit metallenen oder scheuernden Mitteln wie Stahlwolle, Drahtbürsten, Nadeln usw. oder mit allgemeinen Reinigungsmitteln (Alkohol, Lösungsmittel usw.) gereinigt werden.

Die richtige Pflege und Instandhaltung verlängern die Lebensdauer Ihrer Maschine und führen zu einem besser gemahlten Kaffee.

Reinigung von beweglichen Kunststoffteilen.

Die beweglichen Teile der Maschine (Deckel, Bohnenbehälter usw.) entfernen und mit reichlich Wasser und neutralem Reinigungsmittel waschen.



Kunststoffteile niemals in der Spülmaschine waschen.

Reinigung des Maschinengehäuses.

Das Gehäuse der Maschine mit feuchten Tüchern reinigen und dabei auf wasserempfindliche Teile wie den Netzschalter achten.

7 - FEHLERBEHEBUNG

Das Gerät bei einem Problem oder einer Fehlfunktionen ausschalten und von der Stromversorgung trennen.

Nachfolgend wird eine Liste möglicher Maßnahmen aufgeführt, die bei etwaigen Fehlfunktionen zu ergreifen sind. Wenn das Problem weiterhin besteht, wenden Sie sich an das Wartungspersonal oder an einen Händler von **ROCKET**.

7.1 Störungen, Ursachen und Abhilfemaßnahmen**Das Gerät schaltet sich nicht ein**

- Prüfen, ob der Hauptschalter auf **ON** steht.
- Prüfen, ob der Stecker eingesteckt ist.
- Prüfen, ob der Einstellknopf der Mahlfeinheit den Wert „0“ anzeigt
- Sicherstellen, dass sich keine Fremdkörper zwischen den Mahlwerken befinden.

Das Gerät schaltet sich aufgrund einer Überhitzung des Motors aus:

- Bei einer Überhitzung des Motors schaltet sich das Gerät automatisch ab. Die Sicherheitsvorrichtung setzt sich automatisch zurück; warten, bis der Motor abgekühlt ist (15 bis 30 Minuten), bevor das Gerät wieder eingeschaltet wird.

7.2 Stillstand

Bei längerem Stillstand der Maschine müssen bestimmte Vorsichtsmaßnahmen getroffen:

- Die Maschine von der Stromversorgung trennen.
- Den Bohnenbehälter leeren
- Alle mit Lebensmittel in Berührung gekommenen Teile waschen.
- Alle Innen- und Außenflächen der Maschine mit einem Tuch reinigen.
- Die Außenseite mit Kunststoffolie oder einem Kunststoffbeutel schützen.
- An einem trockenen, geschützten Ort mit Temperaturen von mindestens 1 °C lagern.

8 - SERVICE

Wartungsarbeiten müssen bei ausgeschaltetem Gerät und unterbrochener Stromzufuhr durchgeführt werden.



Die Wartung darf nur von qualifiziertem Fachpersonal durchgeführt werden.



Bei jeder Wartung, die den Austausch abgenutzter Teile beinhaltet, müssen stets Originalersatzteile verwendet werden.

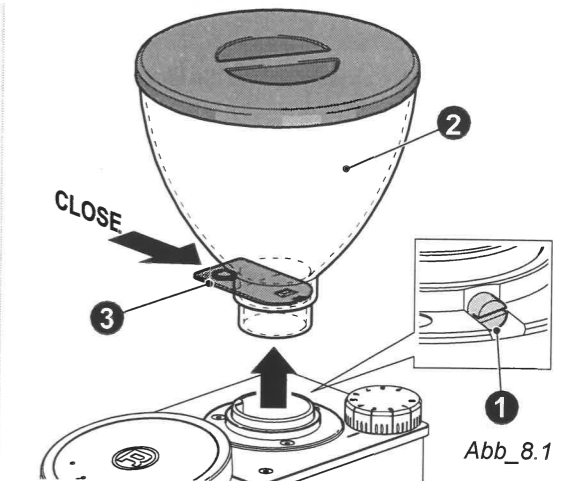
8.1 Reinigung der Mahlkammer

Zum Reinigen des Maschineninneren ist es notwendig, die Sicherheitsschraube auf der linken Seite (1 - Abb. 8.1) abzuschrauben und den Bohnenbehälter (2) abzunehmen.



Vor dem Entfernen des Behälters mit den enthaltenen Kaffeebohnen muss das Gebläse (3 - Abb. 8.1) geschlossen werden, um ein versehentliches Verschütten und Mahlen von Kaffeeresten in der Mahlkammer zu vermeiden.

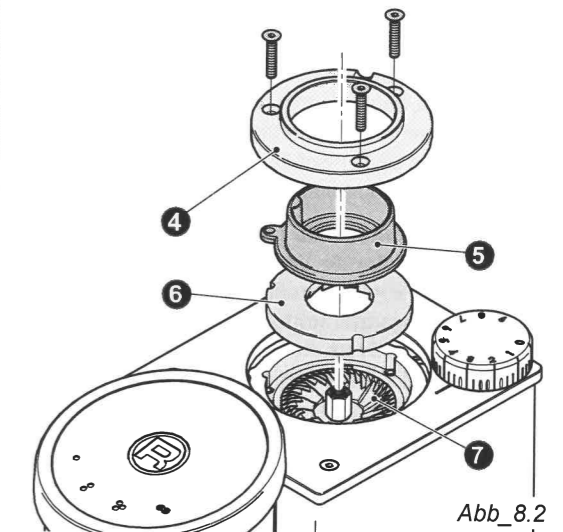
Anschließend die drei Schrauben zur Befestigung des Flansches (4 - Abb. 8.2) entfernen und den Flansch herausziehen. Die Gummimanschette (5) und das obere Mahlwerk (6) entfernen, um die Mahlkammer (7 - Abb. 8.2) freizulegen. Für eine einwandfreie Reinigung ist das Innere der Mahlkammer unter Zuhilfenahme einer Bürste abzusaugen.



Abb_8.1



Die Mahlwerke haben scharfe Profile. Verletzungsgefahr! Geeignete Schutzhandschuhe tragen.



Abb_8.2

9 - ENTSORGUNG

Etwaige Kaffeereste ausleeren und die Maschine durch Abschneiden des Netzkabels außer Betrieb setzen. Die Maschine nicht in die Umwelt gelangen lassen.



Sicherstellen, dass die Maschine unter Einhaltung der Umweltvorschriften und gemäß den geltenden Bestimmungen entsorgt wird.

Bedienerinformationen

Gemäß der italienischen Rechtsverordnung vom 25. September 2007, Nr. 185 und Art. 13 der italienischen Rechtsverordnung vom 25. Juli 2005, Nr. 151 „Umsetzung der Richtlinien 2002/95/EG, 2002/96/EG und 2003/108/EG zur Verringerung der Verwendung bestimmter gefährlicher Stoffe in Elektro- und Elektronikgeräten, sowie deren Entsorgung“.

Das Symbol der durchgestrichenen Abfalltonne auf dem Gerät bedeutet, dass das Produkt am Ende seiner Lebenszeit gesondert von anderen Arten von Abfällen entsorgt werden muss.

Am Ende der Nutzungsdauer muss der Benutzer das Gerät daher bei den entsprechenden getrennten Sammelstellen für elektronische/elektrotechnische Abfälle abgeben oder es beim Kauf eines neuen gleichwertigen Geräts an den Händler zurückgeben.



Die angemessene getrennte Sammlung und anschließende Weiterleitung gebrauchter Geräte zum Recycling, zur Behandlung und zur umweltgerechten Entsorgung trägt dazu bei, negative Auswirkungen auf die Umwelt und die Gesundheit zu vermeiden, und erleichtert das Recycling der Materialien, aus denen die Geräte bestehen.

10 - HERSTELLER**Macap s.r.l.**

via Toniolo, 18

30030 - Maerne di Martellago (VE) - ITALY

www.macap.it