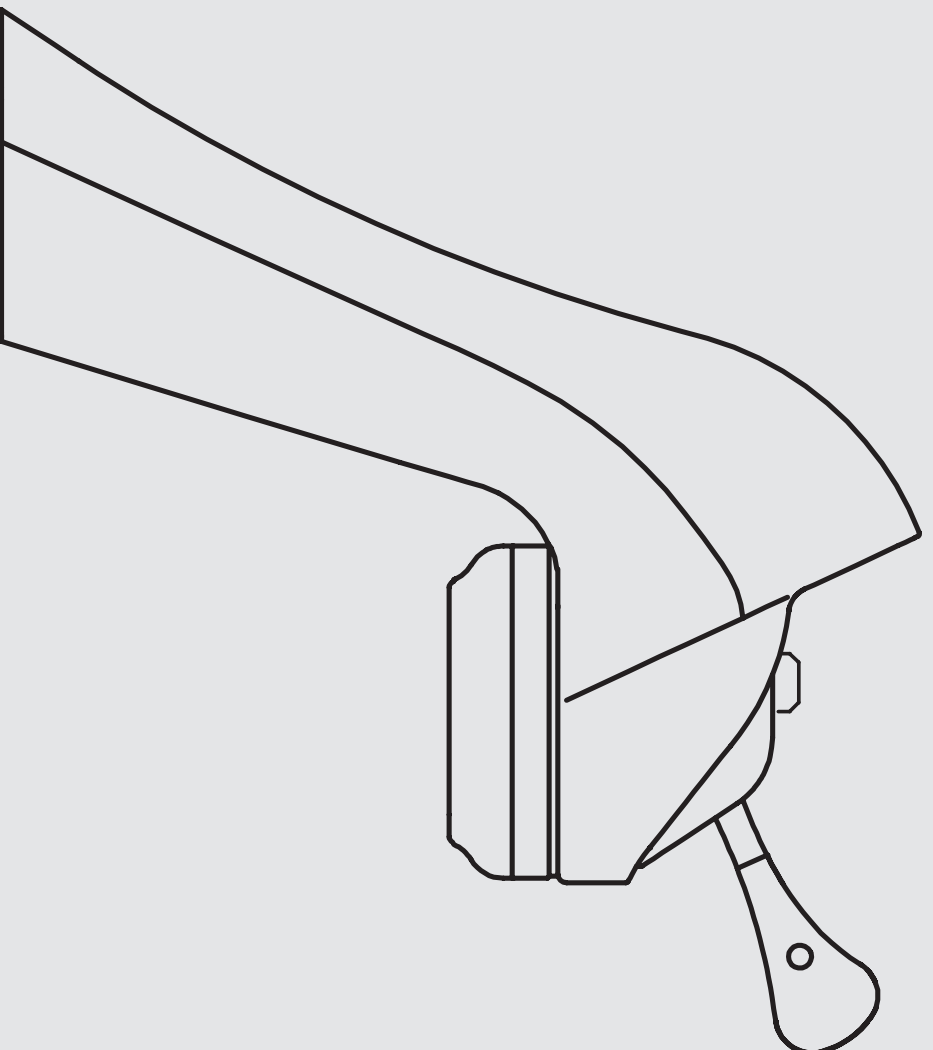


parts catalog

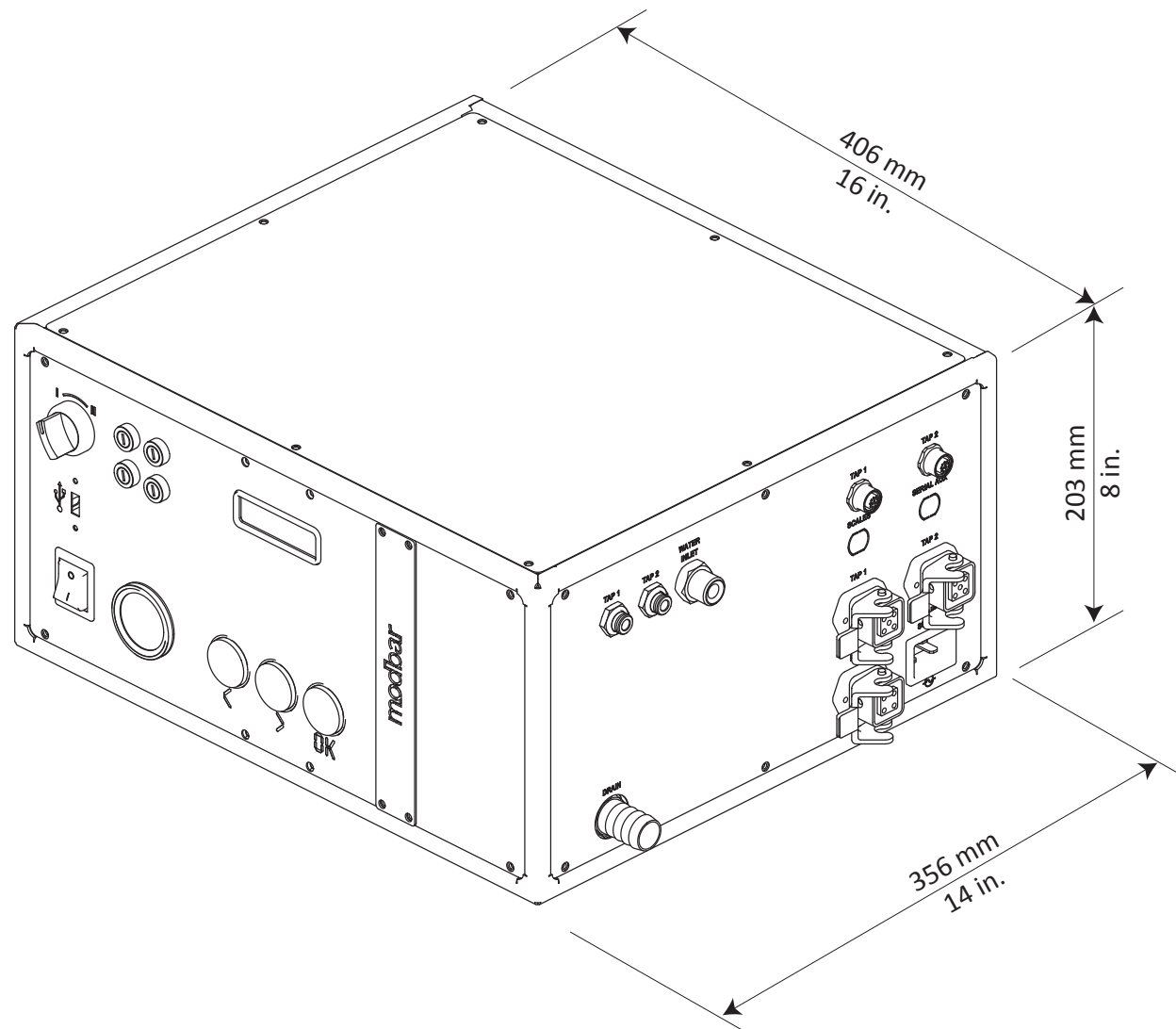
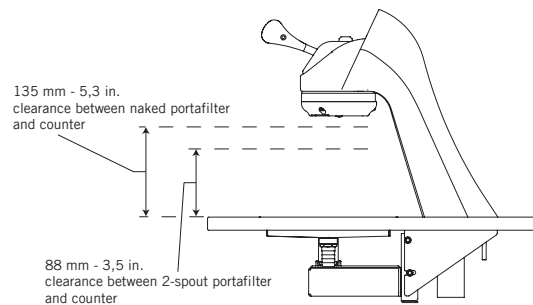
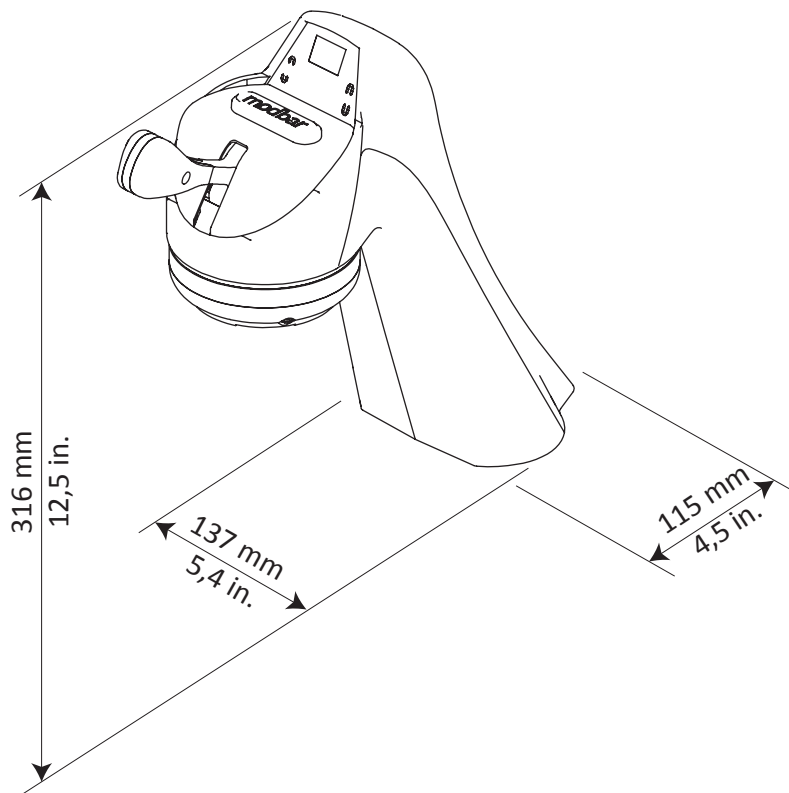
modbar av





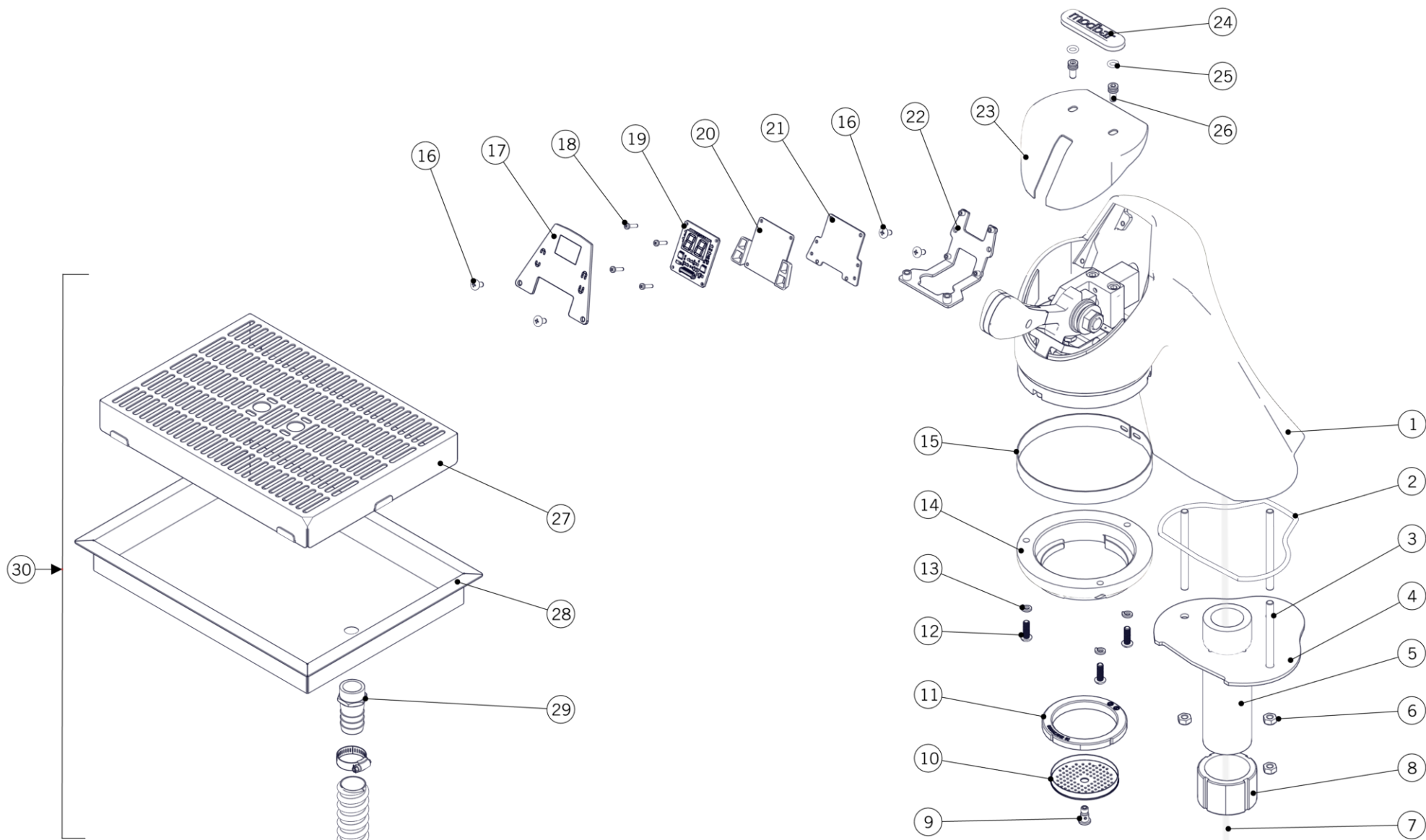
INDEX

		Pag.	Ver.
Specifications	Caratteristiche Tecniche	4	1.2
Espresso Tap System	Gruppo Erogatore	6	1.2
Espresso Module System	Modulo	10	1.2
Scales Version	Bilance	20	1.2
Electrical System and Pump	Impianto Elettrico e Pompa	24	1.2
Portafilter Assembly	Portafiltri	26	1.2
Hose and Accessories	Tubi e Accessori	30	1.2



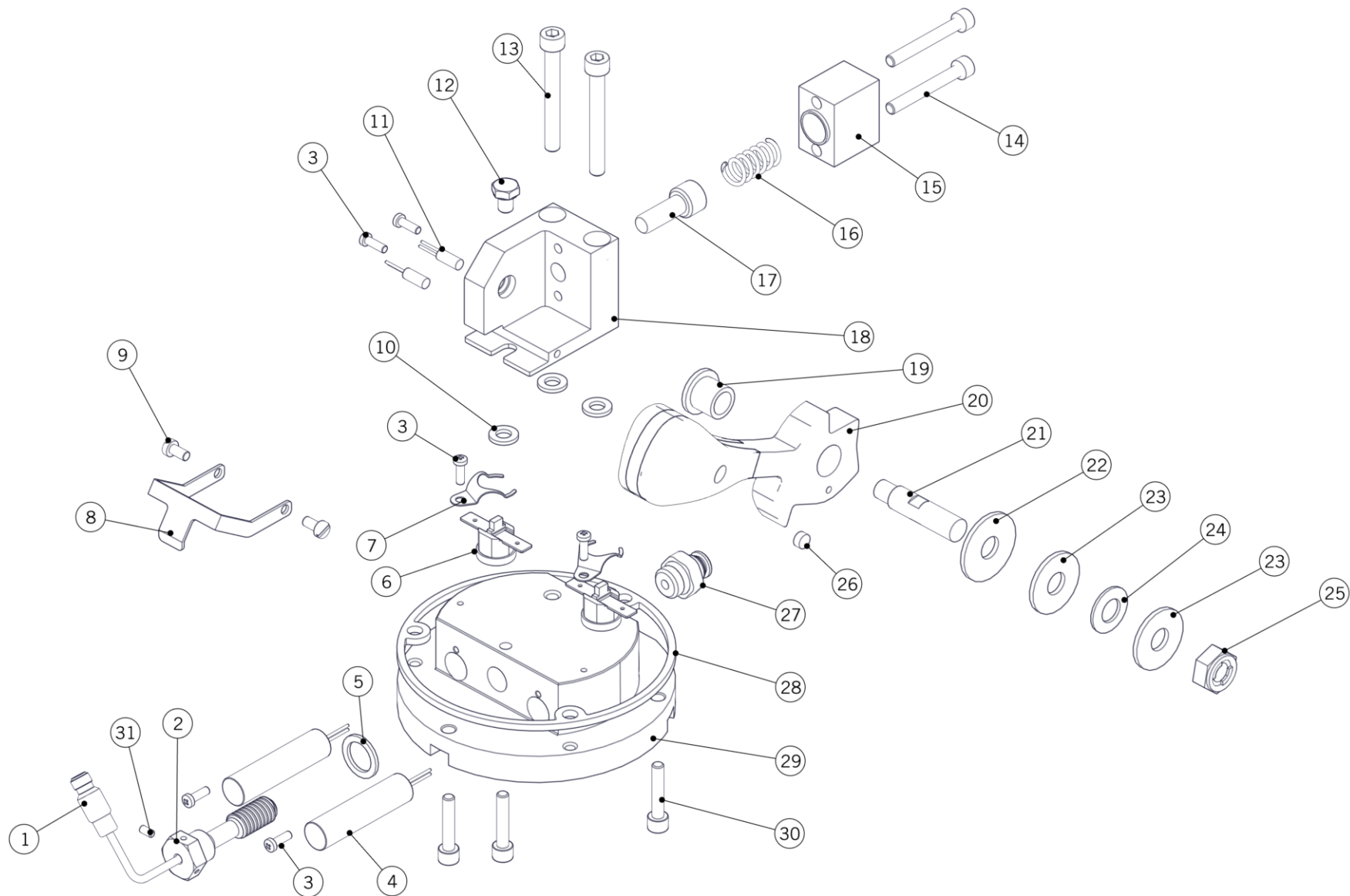
Caratteristiche Tecniche	Electrical Voltage	V	220-240V
	Weights	kg	18 (Module) 10,5 (Tap)
		lb	39,7 (Module) 23,1 (Tap)
	Wattage	W	2676 (1 Tap) 3227 (2 Tap)
	Required Available Amperage	A	11,6 (1 Tap) 14 (2 Tap)
	Frequency	Hz	50/60
	Capacity	liters	2 x 1,4

ESPRESSO TAP SYSTEM



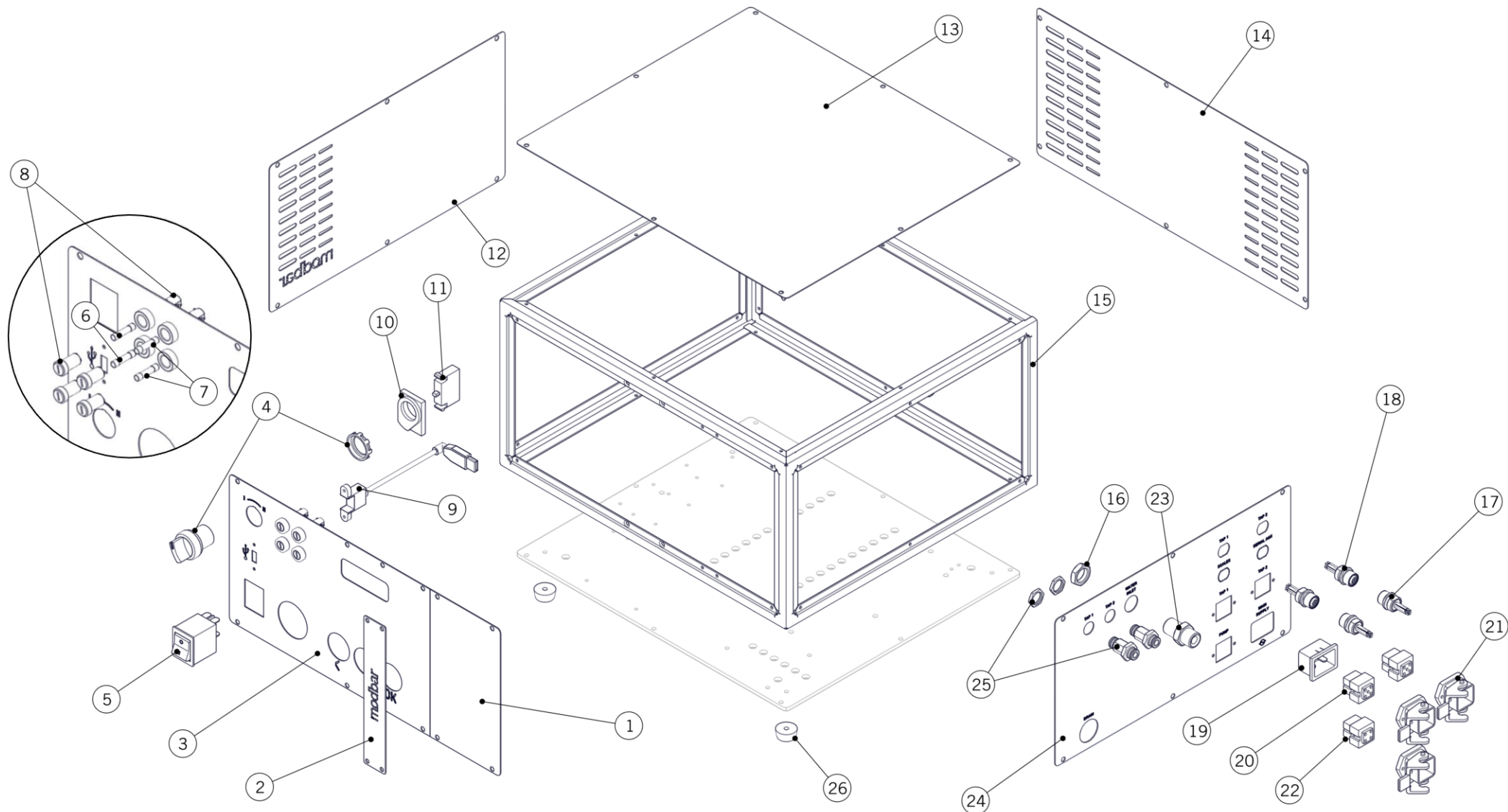
1	A.3.008	CASTING ESPRESSO TAP RPM	CORPO EROGATORE ESPRESSO RPM
2	H.1.035	O-RING, ESPRESSO FRONT, BASE SEAL, NITRI	O-RING ESPRESSO TAP
3	I.1.116	GRANO 6X80 CAVA ES. P/PIANA INOX UNI5923	GRANO 6X80 CAVA ES. P/PIANA INOX UNI5923
4	F.3.094	MODBAR ESPRESSO WASHER TEMPLATE	MODBAR DIMA E RONDELLA ESPRESSO
5	M-0074-01	THREADED TUBE	THREADED TUBE
6	I.1.046	SELF LOCK NUT M6 H5 WR10 S/S A2	DADO AUTOBLOCCANTE M6 H5 CH10 INOX A2
7	T.3.007	PFA TUBE 6mm - 4mm	TUBO PFA 6mm - 4mm
8	M-5002-01	1.5 -12 MOUNTING NUT, 6061 ALUMINUM	DADO A DISEGNO DI FISSAGGIO AL TAVOLO
9	A.5.110	DIFFUSER SCREW M6 Ø10 S/S	VITE DIFFUSORE M6 Ø10 INOX
10	F.3.040.01	COFFEE SHOWER SCREEN W/LOGO H6.5	DOCETTA RINFORZATA C/LOGO H6.5
11	H.3.007	GROUP GASKET SILICONE 71,6/55x8,2	GUARNIZ. SOTTOCOPPA SILICONE 71,6/55x8,2
12	M-0173-01	M5X16	M5X16
13	M-0147-01	SPLIT RING WASHER	SPLIT RING WASHER
14	M-6000-01	MODBAR BAYONET RING	MODBAR BAYONET RING
15	C.1.390	AESTHETIC RING TAP ESPRESSO AV	ANELLO ESTETICO TAP ESPRESSO AV
16	I.1.006	SCREW M4X8 PHILLIPS BUTTON HEAD S/S A2	VITE M4X8 TPB A CROCE INOX A2
17	C.5.017	GLASS HMI MODBAR RPM	VETRO HMI MODBAR RPM
18	I.1.120	SCREW M2,5X12 PHILLIPS ROUND-PAN S/S A2	VITE M2,5X12 TCB A CROCE INOX A2
19	E.1.029	TIMER 2 DIGIT RED	TIMER 2 DIGIT ROSSO
20	F.1.115	LED GRID MODBAR RPM	RETICOLO LED MODBAR RPM
21	E.1.049.R	LED BOARD MODBAR AV	SCHEDA LED MODBAR AV
22	C.1.391	BRACKET DISPLAY TAP MODBAR ESPRESSO	STAFFA DISPLAY TAP MODBAR ESPRESSO
23	C.1.397	COVER MODBAR TAP	COPERTURA MODBAR TAP
24	D.3.018	AESTETICH PLATE CASTING MODBAR AV	PLACCHETTA ESTETICA CASTING MODBAR AV
25	H.1.006	O-RING 1,78x6,07 VITON	O-RING 1,78x6,07 VITON
26	I.1.119	SCREW M5X10 SOCKET CAP S/S MODBAR	VITE M5X10 TC A BRUGOLA INOX MODBAR
27	C.1.399	GRID DRAIN MODBAR	GRIGLIA SCARICO MODBAR
28	C.1.398	TRAY DRAIN MODBAR	BACINELLA MODBAR
29	L037/2PGR	HOSE HOLDER WITH 20 MM. HOLE	PORTAGOMMA DM.MM 20 ES.22
30	987	TRAY DRAIN MODBAR COMPLETE	BACINELLA SCARICO MODBAR COMPLETA
Item	Part number/Codice	Description	Descrizione

ESPRESSO TAP SYSTEM



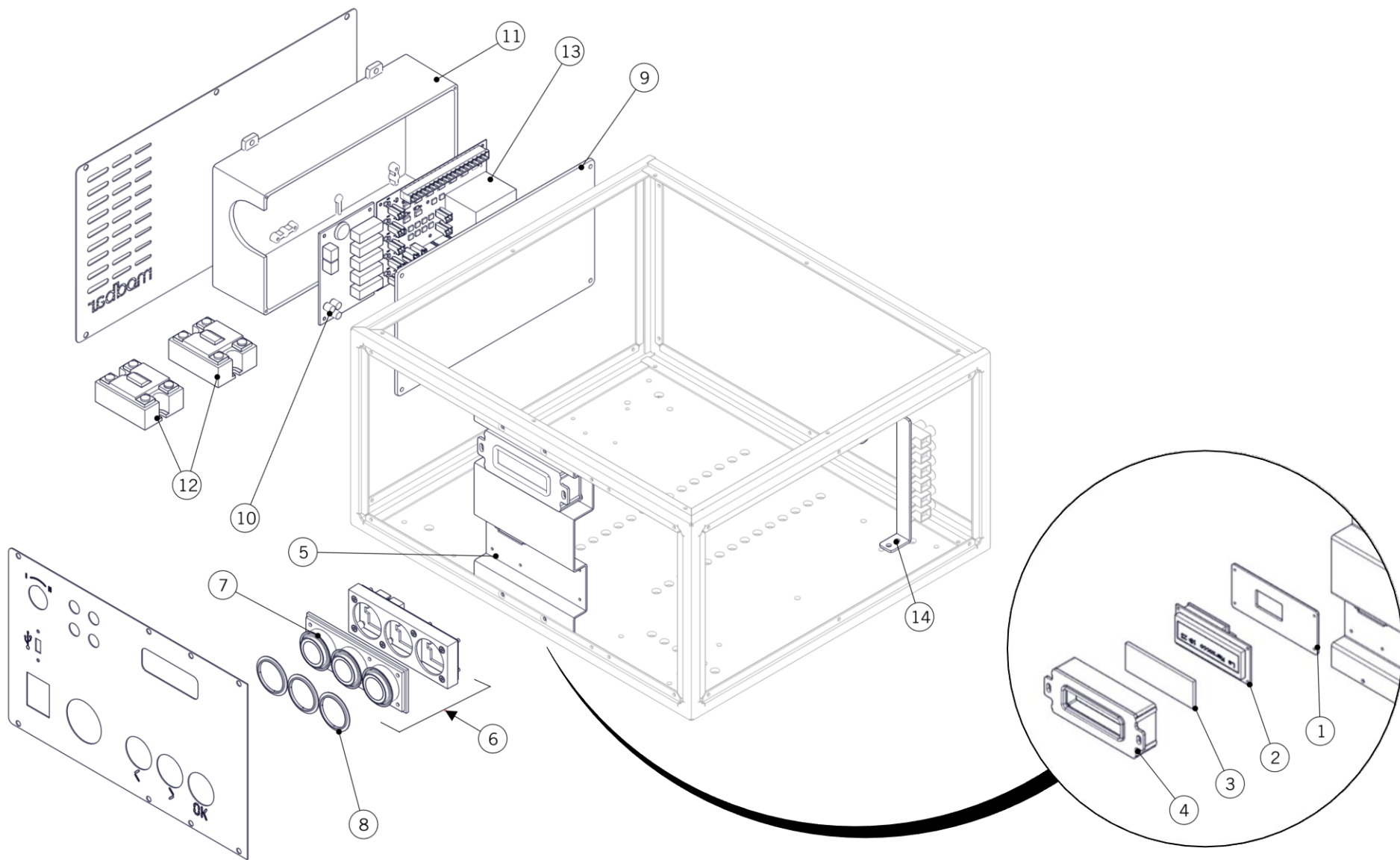
1	E.1.005	PT1000 TEMPERATURE PROBE	SONDA DI TEMPERATURA PT1000
2	A.5.091	BREWING WATER SCREW MODBAR	VITE ALIMENTAZIONE ACQUA MODBAR
3	VITE3X10	SCREW M3X10 PHILLIPS ROUND-PAN S/S A2	VITE M3X10 TCB A CROCE INOX A2
4	E.6.033	CARTRIDGE HEATER W300 V240 12,5X50,5	RES. A CARTUCCIA W300 V240 12,5X50,5
5	L100/1A	WASHER 13,5X19X1,5 COPPER	RONDELLA 13,5X19X1,5 RAME
6	E.5.006	SAFETY THERMOSTAT 1P TRIP FREE 140C 240V	TERMOSTATO UNIPOL. TRIP FREE 140C 240V
7	L276.01S	L276.01 BRACKET	STAFFA SINGOLA A CLIP X L276.01
8	C.1.395	BRACKET AESTHETIC CLOSURE TAP ESP. AV	STAFFA CHIUSURA ESTETICA TAP ESPRESSO AV
9	VITE4X8	SCREW M4X8 CHEESE BRASS	VITE M4X8 TC A TAGLIO OTTONE
10	I.6.014	WASHER INSULATING PVDF 6,4X12X1,6	RONDELLA ISOLANTE PVDF 6,4X12X1,6
11	E-0139-01	REED SWITCH	REED SWITCH
12	I.1.061	SCREW M6X8 HEX HEAD S/S A2	VITE M6X8 TE INOX A2
13	I.1.100	SCREW M6X50 SOCKET CUP S/S	VITE M6X50 TC A BRUGOLA INOX
14	I.1.007	SCREW M5X40 SOCKET CAP S/S A2	VITE M5X40 TC A BRUGOLA INOX A2
15	F.8.015	BLOCK FOR SPRING TAP HANDLE MODBAR AV	BLOCCO PER MOLLA MODBAR AV
16	M-6019-01	STEAM VALVE SPRING	STEAM VALVE SPRING
17	F.1.114	PLUMBER RPM TAP HANDLE	PISTONE RPM TAP HANDLE
18	C.1.389	FIXING BRACKET TAP HANDLE MODBAR AV	STAFFA FISSAGGIO LEVA MODBAR AV
19	F.4.014	CAM BUSHING PTFE MODBAR LEVER	BOCCOLA PTFE LEVA ATTIVAZIONE MODBAR
20	C.1.442.WW	TAP HANDLE ASSEMBLY S/S MODBAR AV	MANIGLIA ATTIVAZIONE ACCIAIO MODBAR AV
	C.1.442.MW	TAP HANDLE ASSEMBLY S/S MODBAR AV MAPLE	MANIGLIA ATTIVAZ ACCIAIO MODBAR AV ACERO
21	F.3.097	PIVOT FOR ACTIVATION LEVER MODBAR	PERNO STAFFA ATTIVAZIONE MODBAR
22	F.1.032	LOW TEFLON WASHER PADDLE EP	RONDELLA TEFLON BASSA PADDLE EP
23	I.1.033	WASHER 10,7X30X2 S/S A2	RONDELLA 10,7X30X1,8 INOX A2
24	I.5.003	BELLEVILLE SPRING 10X20X1,3	MOLLA A TAZZA 10X20X1,3
25	I.1.118	NUT M10 H8,2 WR17 S/S A2 LOCKNUT	DADO M10 H8,2 CH17 INOX A2 AUTOBLOCCANTE
26	F.9.012	MAGNET LEVER ACTIVATION MODBAR AV	MAGNETE LEVA ATTIVAZIONE MODBAR AV
27	A.5.092	FITTING PUSH-IN STRAIGHT 6-G1/4M S/S	RACCORDO RAPIDO DRITTO 6-G1/4M INOX
28	F.1.123	GASKET D113 H3 PTFE ESPRESSO TAP AV	GUARNIZIONE D113 H3 PTFE ESPRESSO TAP AV
29	A.2.109	BREW HEAD MODBAR AV	TESTA EROGATRICE MODBAR AV
30	I.1.117	SCREW M5X25 SOCKET CAP S/S	VITE M5X25 TC A BRUGOLA INOX
31	I.1.102	SOCKET GRUB SCREW M3X6 S/S	GRANO M3X6 A BRUGOLA INOX
Item	Part number/Codice	Description	Descrizione

ESPRESSO MODULE SYSTEM - BODY PANEL ASSEMBLY



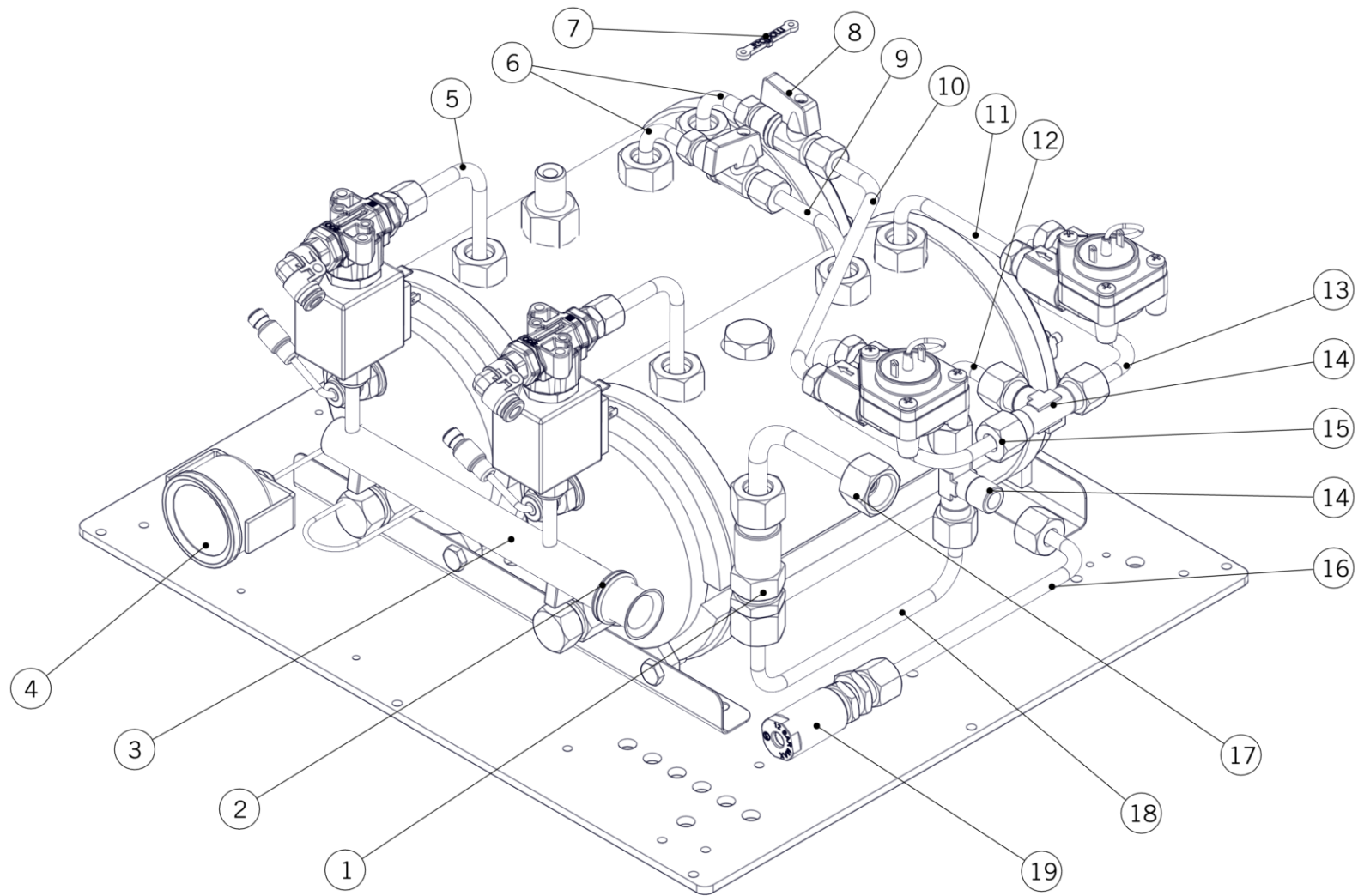
1	C.1.385	PANEL FRONTAL RIGHT MODULE ESPRESSO	PANNELLO FRONTALE DESTRO MODULO ESPRESSO
2	C.1.386	PANEL FRONT LOGO MODBAR ESPRESSO	PANNELLO FRONTALE LOGO MODBAR ESPRESSO
3	C.1.384.01	PANEL FRONTAL LEFT MODULE ESPRESSO	PANNELLO FRONTALE SX MODULO ESPRESSO
4	E-5011-01	SELECTOR 2 POSITION	SELETTORE A DUE POSIZIONI
5	E.2.065	SWITCH I-O	INTERRUTTORE I-O
6	E.2.073	FUSE 3,15 A TIME-DELAY	FUSIBILE 3,15 A RITARDATO
7	E.2.074	FUSE 160 mA FAST-BLOW	FUSIBILE 160 mA RAPIDO
8	E.2.004	UL FUSE HOLDER	PORTAFUSIBILE UL
9	E.2.040	USB CABLE LINEA PB / STRADA EP	PROLUNGA USB PER LINEA PB / STRADA EP
10	E-5012-01	CONTACTS SUPPORT	SUPPORTO CONTATTI
11	E-0130-01	CONTACT BLOCK	CONTACT BLOCK
12	C.1.383.SX.01	PANEL LEFT SIDE ESPRESSO MODULE	PANNELLO LATERALE SX MODULO ESPRESSO
13	M-5014-01	PANEL, TOP	PANNELLO CHIUSURA SUPERIORE
14	C.1.387	BACK PANEL ESPRESSO MODULE	PANNELLO POSTERIORE MODULO ESPRESSO
15	C.1.380	FRAME ESPRESSO MODBAR AV	TELAIO ESPRESSO MODBAR AV
16	L183/1.01	NUT G3/8 H6 CH21 BRASS TREATED	DADO G3/8 H6 CH21 OTTONE TRATTATO
17	E.4.163	WIRING HARNESS MODBAR TAP LOW VOLTAGE	CABLAGGIO BASSA TENSIONE TAP
18	E.4.161	WIRING HARNESS MODBAR AV LOW VOLTAGE	CABLAGGIO MODBAR AV BASSA TENSIONE
19	E-0108-01	POWER INLET ADAPTOR	POWER INLET ADAPTOR
20	E.4.179	CONNECTOR FEMALE 5 POLES	CONNETTORE FEMMINA 5 POLI
21	E.4.178	SUPPORT HARTING FEMALE	CALOTTA HARTING FEMMINA
22	E.4.184	CONNECTOR FEMALE 4 POLES	CONNETTORE FEMMINA 4 POLI
23	A.5.020	NIPPLE G3/8M-G3/8M WR21 H38 BRASS TR.	NIPPLO G3/8M-G3/8M CH21 H38 OTT. TR.
24	C.1.383.DX	PANEL RIGHT SIDE ESPRESSO MODULE	PANNELLO LATERALE DESTRO MODULO ESPRESSO
25	A.7.011	FITTING PUSH-IN STRAIGHT 6-6 WR17 PVDF	RACCORDO RAPIDO DRITTO 6-6 CH17 PVDF
26	5.120	FOOT. 3/4 DIA RUBBER	FOOT. 3/4 DIA RUBBER
Item	Part number/Codice	Description	Descrizione

ESPRESSO MODULE SYSTEM - ELECTRICAL SYSTEM



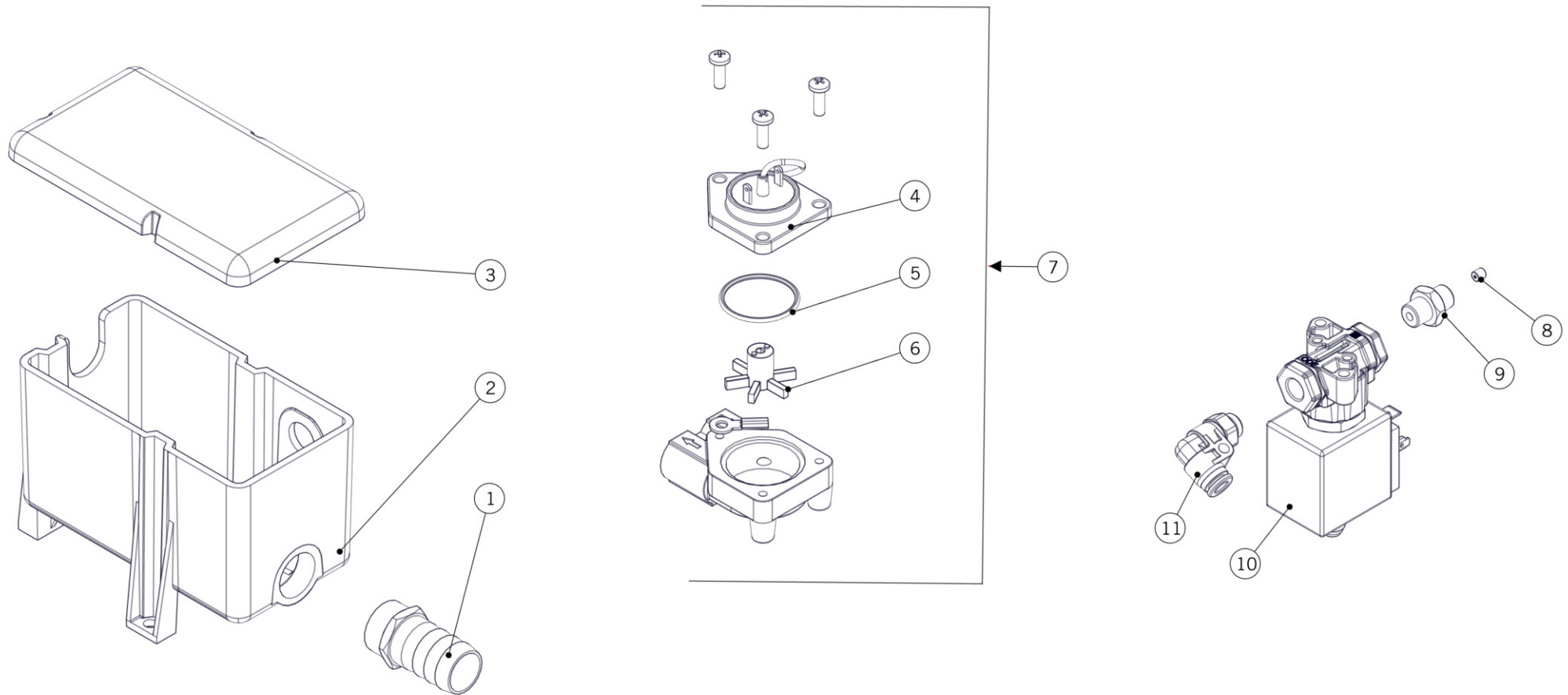
Impianto Elettrico	1	F.1.041	LINEA PB DISPLAY BACK COVER	COPERCHIO RETRO SCATOLA DISPLAY LINEA PB
	2	E.1.024	DISPLAY OLED RED LINEA PB	DISPLAY OLED ROSSO LINEA PB
	3	F.1.042	LINEA PB DISPLAY PROTECTION GLASS	VETRINO SCATOLA DISPLAY LINEA PB
	4	F.1.040.01	LINEA PB DISPLAY FRONT COVER	SCATOLA DISPLAY LINEA PB
	5	C.1.382	BRACKET FOR ESPRESSO MODBAR AV FRAME	STAFFA PER TELAIO ESPRESSO MODBAR AV
	6	E.2.038	KEYPAD 3 BUTTONS RED LINEA PB	PULSANTIERA 3 TASTI ROSSA LINEA PB
	7	E.2.072	MEMBRANE KEYPAD W/BUTTONS FOR E.2.038	MEMBRANA C/TASTI PER PULSANITERA E.2.038
	8	F.1.048	LINEA PB PUSH BUTTON WAY	BOCCOLINA X PULSANTIERE LINEA PB
	9	F.1.044	LINEA PB ELECTRONIC BOARD BOX COVER	COPERCHIO SCATOLA SCHEDA ELETTRONICA LIN
	10	E.1.025.02	LINEA PB BOARD	SCHEDA LINEA PB
	11	F.1.043	LINEA PB ELECTRONIC BOARD BOX	SCATOLA SCHEDA ELETTRONICA LINEA PB
	12	E.4.177.R	SSR DUAL 25A 240V W/THERMAL COMPOUND	RELE DUAL 25A 240V C/PASTA TERMICA
	13	E.1.023.03	UNIVERSAL BOARD	SCHEDA UNIVERSAL
	14	C.1.388	BRACKET FOR TERMINAL MODBAR AV ESPRESSO	STAFFA MORSETTIERA MODBAR AV ESPRESSO
	Item	Part number/Codice		Description

ESPRESSO MODULE SYSTEM - HYDRAULIC ASSEMBLY



1	L032/P.01	CHECK VALVE G3/8M TREATED	VALVOLA DI RITEGNO G3/8M TRATTATA
2	F.1.122	GROMMET 17,5-19X4,8 PVC	PASSACAVO 17,5-19X4,8 PVC
3	T.1.227	TUBE DRAIN MODBAR AV	COLLETTORE DI SCARICO MODBAR AV
4	E.3.020	PRESSURE GAUGE 0-18 BLACK MODBAR	MANOMETRO 0-18 NERO MODBAR
5	T.1.228	TUBE COFFEE BOILER - SOLENOID VALVE	TUBO CALDAIA CAFFE' - ELETTROVALVOLA
6	T.1.237	TUBE COFFEE BOILER 1 - CONIC VALVE	TUBO CALDAIA CAFFE' 1 - RUBINETTO
7	C.1.401	BRACKET CONNECTION BALL VALVE MODBAR AV	STAFFA CONNESSIONE RUBINETTI MODBAR AV
8	B.2.016.01	BALL VALVE G1/8F-R1/8M BRASS TREATED	RUBINETTO A SFERA G1/8F-R1/8M OTTONE TR.
9	T.1.235	TUBE COFFEE B. 2 - CONIC VALVE C.B. 2	TUBO CALDAIA CAFFE' 2 - RUBINETTO C.C. 2
10	T.1.229	TUBE FLOWMETER 1 - CONIC VALVE C.B. 1	TUBO FLUSSOMETRO 1 - RUBINETTO C.C. 1
11	T.1.230	TUBE FLOWMETER 2 - COFFEE BOILER 2	TUBO FLUSSOMETRO 2 - CALDAIA CAFFE' 2
12	T.1.232	TUBE TEE FITTING - TEE FITTING	TUBO RACCORDO A T - RACCORDO A T
13	T.1.226	TUBE TEE FITTING - FLOWMETER 2	TUBO RACCORDO A T - FLUSSOMETRO 2
14	A.2.002.01	TEE FITTING R1/4M WR13 BRASS TREATED	RACCORDO A T R1/4M CH13 OTTONE TRATT.
15	T.1.233	TUBE TEE FITTING - FLOWMETER 1	TUBO RACCORDO A T - FLUSSOMETRO 1
16	T.1.231	TUBE TEE FITTING - EXPANSION VALVE	TUBO RACCORDO A T - VALV. ESPANSIONE
17	T.1.236	TUBE WATER INLET - CHECK VALVE	TUBO INGRESSO ACQUA - V. RITEGNO
18	T.1.234	TUBE CHECK VALVE - TEE FITTING	TUBO VALVOLA RITEGNO - RACCORDO A T
19	L140_C	COMPLETE EXPANSION VALVE	VALVOLA ESPANSIONE COMPLETA
Item	Part number/Codice	Description	Descrizione

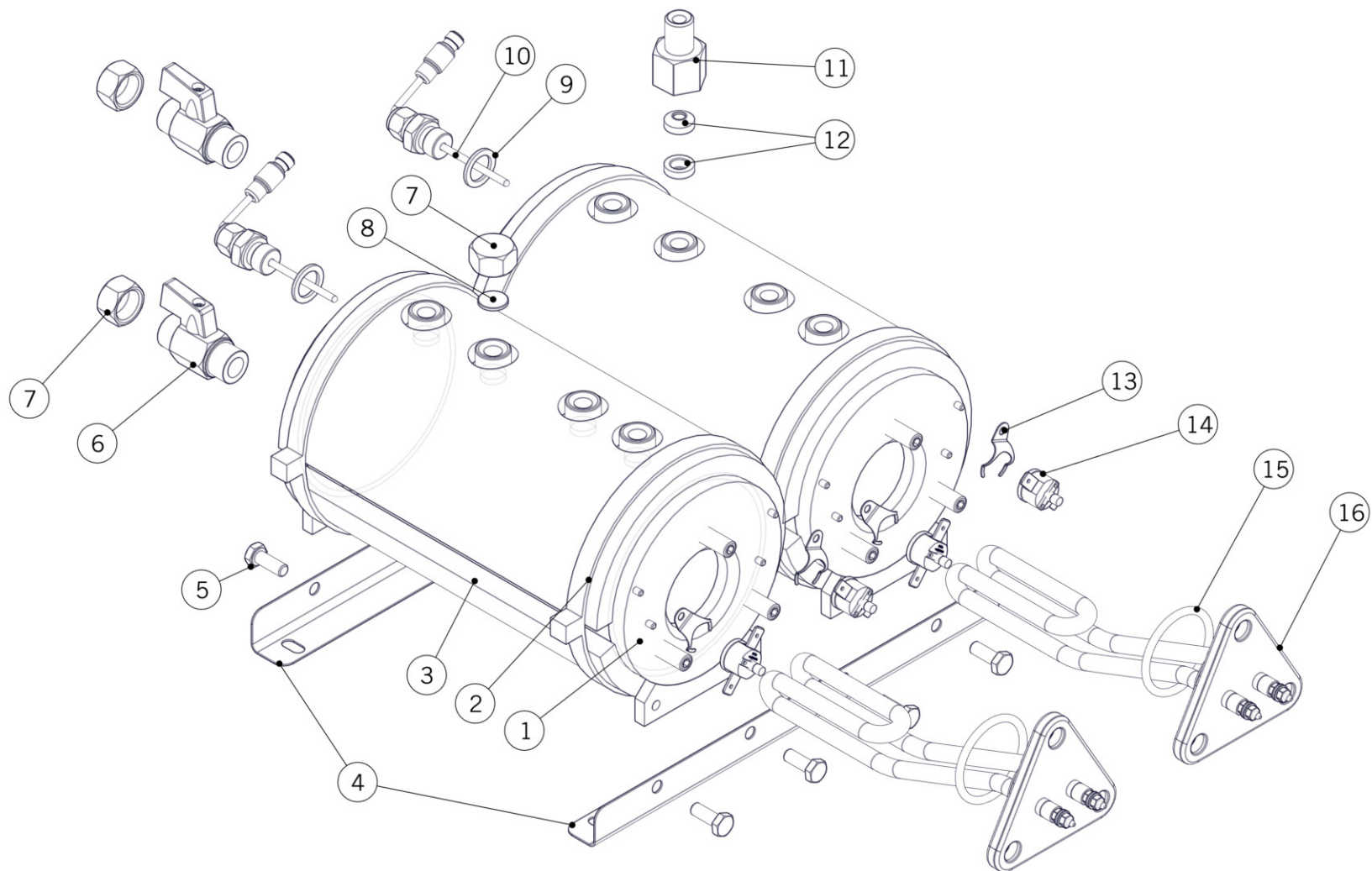
ESPRESSO MODULE SYSTEM - FITTING AND VALVES



Raccordi e Valvole

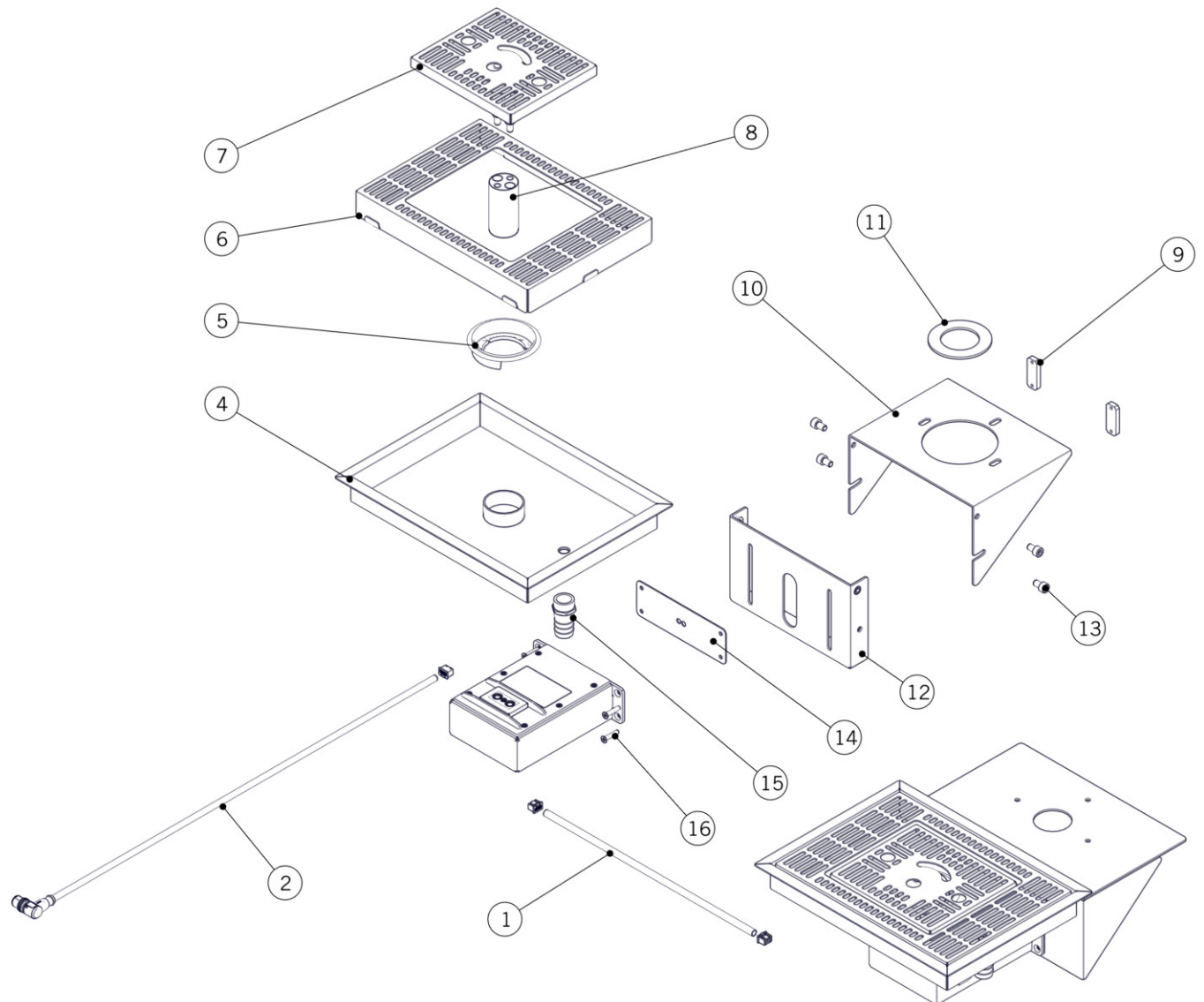
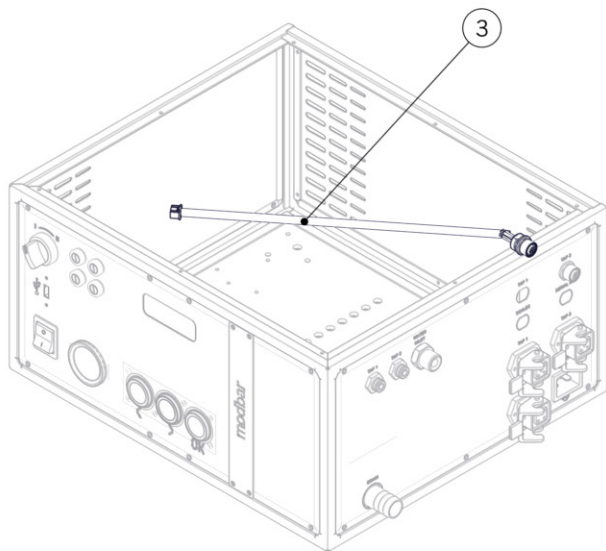
1	L037/2PGR	HOSE HOLDER WITH 20 MM. HOLE	PORTAGOMMA DM.MM 20 ES.22
2	F.1.113	DRAIN BOX MODBAR AV	POZZETTO SCARICO MODBAR AV
3	F.1.116.01	COVER FOR DRAIN BOX MODBAR AV	COPERTURA POZZETTO DI SCARICO MODBAR AV
4	LAD070/S.01	FLOW METER FIELD SENSOR	TESTA X CONTATORE VOLUMETRICO
5	LAD070/S1	FLOW METER O-RING	GUARN.OR 8-2112 V.X CONT.VOL.
6	LAD070/V	FLOW METER IMPELLER	GIRANTE X CONTATORE VOLUMET.
7	LAD070.01	FLOW METER	CONTATORE VOLUMETRICO UL/NSF
8	F.3.032.01	GICLEUR 0,6 M4 CH2 RUBY + S/S	GICLEUR 0,6 M4 CH2 RUBINO + INOX
9	A.2.029	NIPPLE R1/8M-R1/8M WR14 BRASS TR.	NIPPLO R1/8M-R1/8M CH14 OTTONE TR.
10	B.4.001.01	SOLENOID VALVE 3 WAY D1,5 PPS 220/240V	ELETTROVALVOLA 3 VIE D1,5 PPS 220/240V
11	A.7.010	FITTING PUSH-IN 90° 6-G1/8M PVDF	RACCORDO RAPIDO 90° 6-G1/8M PVDF
Item	Part number/Codice	Description	Descrizione

ESPRESSO MODULE SYSTEM - COFFEE BOILER



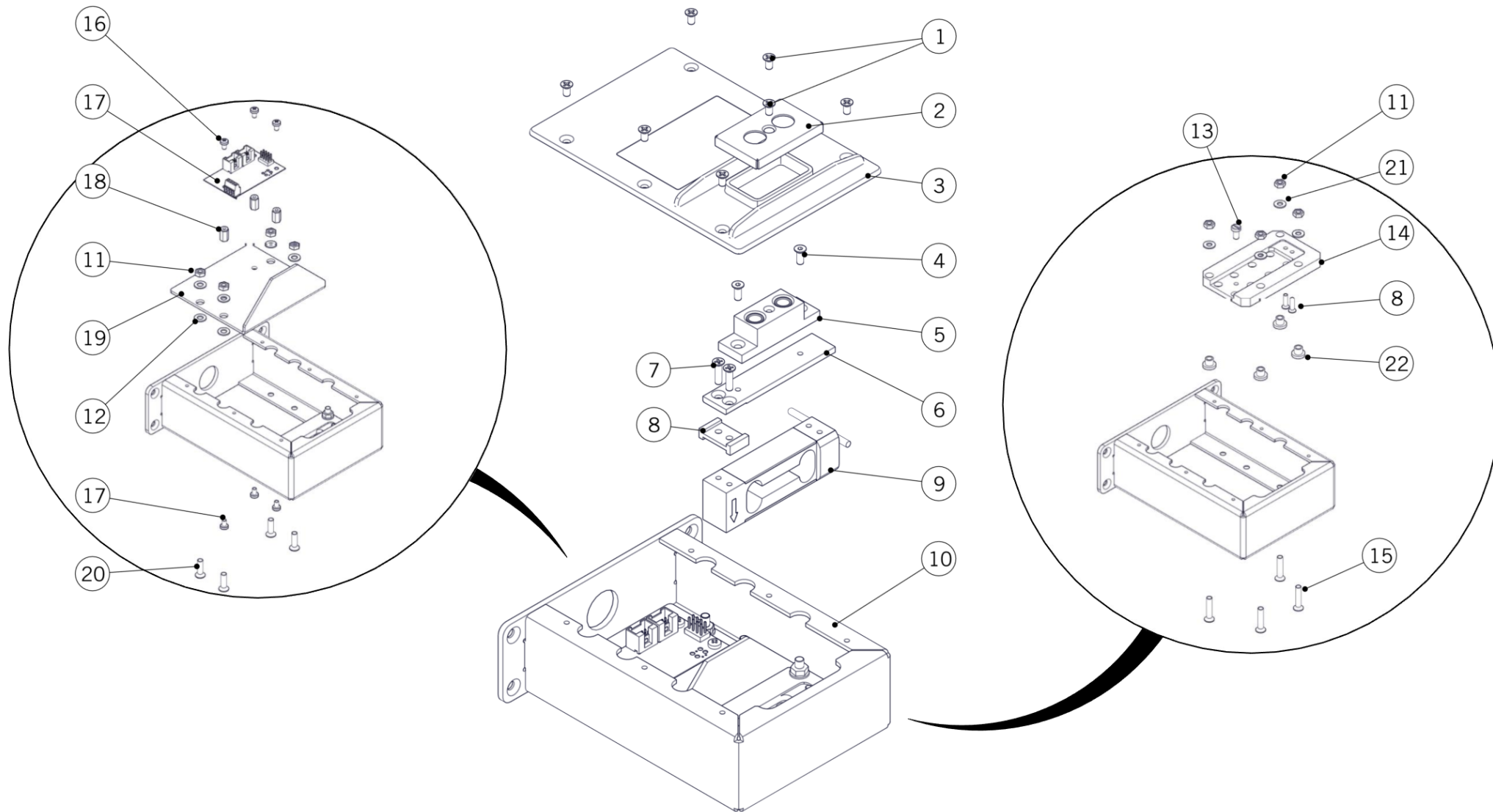
1	L.1.009.R	COFFEE BOILER MODBAR AV	CALDAIA CAFFE' MODBAR AV
2	A.5.016.01	PLASTIC FASTENER 750X7.5	FASCETTA NERA 750x7.5 NYLON
3	F.7.021	INSULATION PANEL MODBAR AV COFFEE BOILER	ISOLANTE C.CAFFE' MODBAR AV
4	C.1.381	ESPRESSO BOILER, MOUNTING BRACKET	STAFFA MONTAGGIO CALDAIA ESPRESSO
5	I.1.038	SCREW M6X16 HEX HEAD S/S A2	VITE M6X16 TE INOX A2
6	L164/MM.02	BALL VALVE G3/8M-G3/8M BRASS TREATED	RUBINETTO A SFERA G3/8M-G3/8M OTTONE TR.
7	L030	CAP NUT G3/8 H11 WR19 BRASS	DADO CIECO CILINDRICO G3/8 H11 WR19 OTT.
8	L138/3.01	FERRULE BLIND 14X4 TREATED	GHIANDINA CIECA 14X4 TRATTATO
9	L100/1A	WASHER 13,5X19X1,5 COPPER	RONDELLA 13,5X19X1,5 RAME
10	E.1.005	PT1000 TEMPERATURE PROBE	SONDA DI TEMPERATURA PT1000
11	A.5.021	FITTING G1/4M-G3/8F WR22 BRASS TREATED	RACCORDO G1/4M-G3/8F CH22 OTTONE TR.
12	L138	FERRULE 6X14X5,5 T8	GHIANDINA 6X14X5,5 T8
13	L276.01S	L276.01 BRACKET	STAFFA SINGOLA A CLIP X L276.01
14	L276.01	SAFETY THERMOSTAT 1P TRIP FREE 130C 250V	TERMOSTATO UNIPOL. TRIP FREE 130C 250V
15	F.2.014.01	O-RING 3,53X37,69 FKM 70 SH GREEN	O-RING 3,53X37,69 FKM 70 SH VERDE
16	E.6.004.02	HEATING ELEMENT W800 V220 TRIANG.FL. RP	RES. EL. W800 V220 FL. TRIANG. RP
Item	Part number/Codice	Description	Descrizione

ESPRESSO MODULE SYSTEM - SCALES VERSION



Balance	1	E.4.089	BRAIN TO DISPLAY CABLE LINEA PB	CAVO CENTRALINA - DISPLAY LINEA PB
	2	E.4.168	CABLE LOW TENSION C.A. W/CONN. IP67 MALE	CAVO BASSA T. C.A. C/CONN. IP67 MASCHIO
	3	E.4.123	CABLE LOW T. C.A. W/CONN. IP67 FEMALE	CAVO BASSA T. C.A. C/CONN. IP67 FEMMINA
	4	C.1.393	TRAY DRAIN MODBAR W/SCALE	BACINELLA MODBAR CON BILANCIA
	5	F.1.089	PROTECT.WATER TRAY DRAIN STRADA W/SCALES	PROTEZ. ACQUA BACINELLA STRADA C/BILANCE
	6	C.1.394	GRID DRAIN MODBAR W/SCALE	GRIGLIA SCARICO MODBAR BILANCIA
	7	984	HIGH GRID SCALE COMPLETE MODBAR	GRIGLIA ALTA BILANCE COMPLETA MODBAR
		985	LOW GRID SCALE COMPLETE MODBAR	GRIGLIA BASSA BILANCE COMPLETA MODBAR
	8	F.1.118.R	ASSEMBLED LOW SUPPORT WITH MAGNETS	SUPPORTO BASSO ASSEMBLATO CON MAGNETI
		F.1.119.R	ASSEMBLED HIGH SUPPORT WITH MAGNETS	SUPPORTO ALTO ASSEMBLATO CON MAGNETI
	9	F.3.096	PLATE SCROLLING SCALE BOX	PIASTRINA SCORRIMENTO SCATOLA BILANCIA
	10	C.1.451	BRACKET UPPER FOR SCALE MODBAR	STAFFA SUPERIORE PER BILANCE MODBAR
	11	F.3.115	WASHER TO FIX TAP ON THE COUNTER	RONDELLA DI FISSAGGIO EROGATORE BANCONE
	12	C.1.452	BRACKET LOWER FOR SCALE MODBAR	STAFFA INFERIORE PER BILANCE MODBAR
	13	L120/2	SCREW M6X10 SOCKET CAP S/S A2	VITE M6X10 TC A BRUGOLA INOX A2
	14	F.2.039	SCALE GASKET 2	GUARNIZIONE BILANCIA 2
15	L037/2PGR	HOSE HOLDER WITH 20 MM. HOLE	PORTAGOMMA DM.MM 20 ES.22	
16	I.1.076	SCREW M4X20 PHILLIPS COUNTERSUNK S/S A2	VITE M4X20 TS A CROCE INOX A2	
Item	Part number/Codice	Description		Descrizione

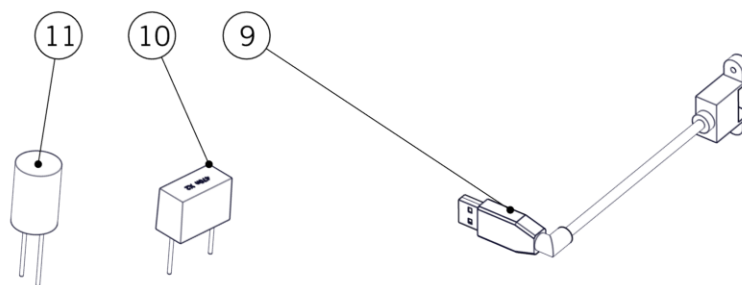
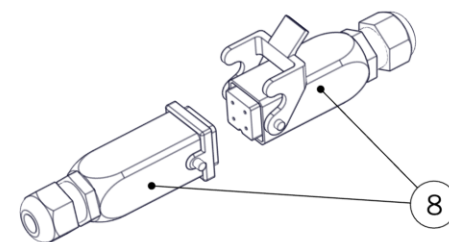
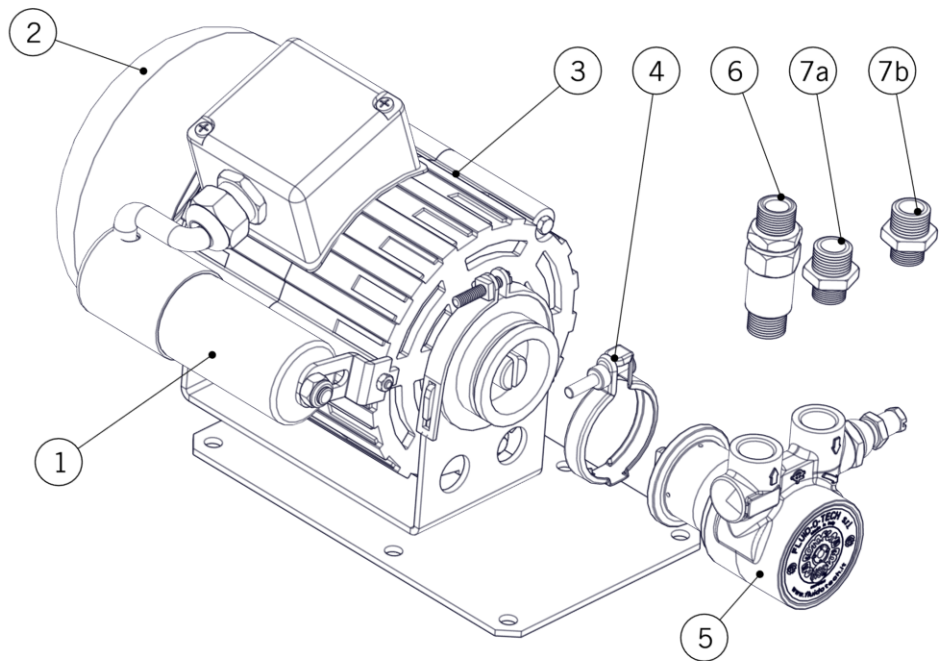
ESPRESSO MODULE SYSTEM - SCALES VERSION



Bilancia

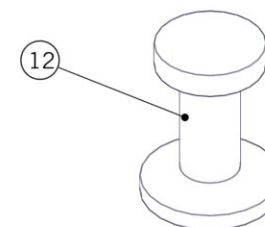
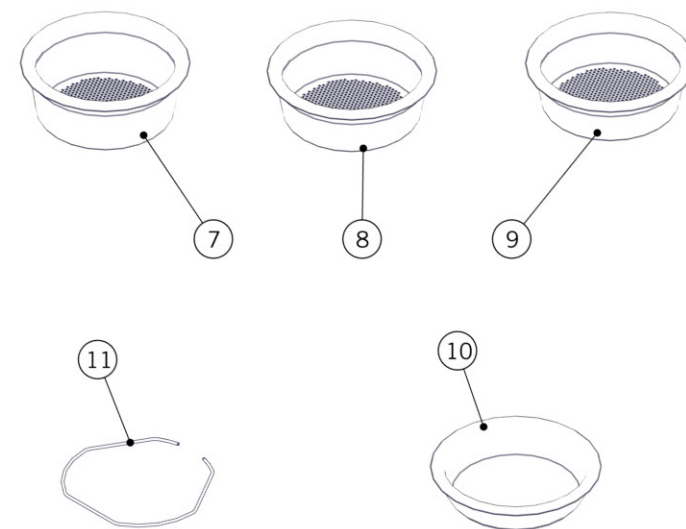
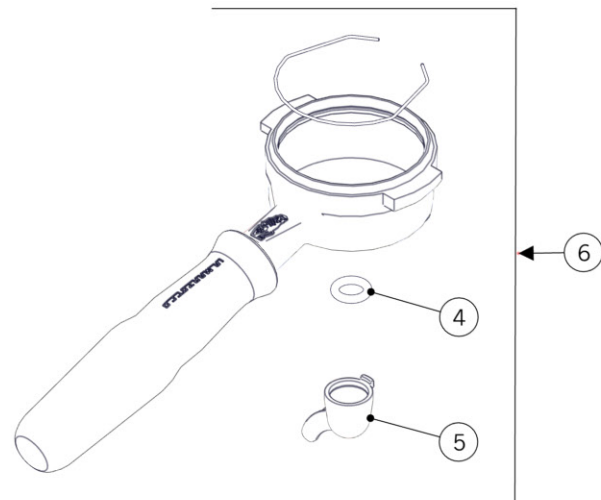
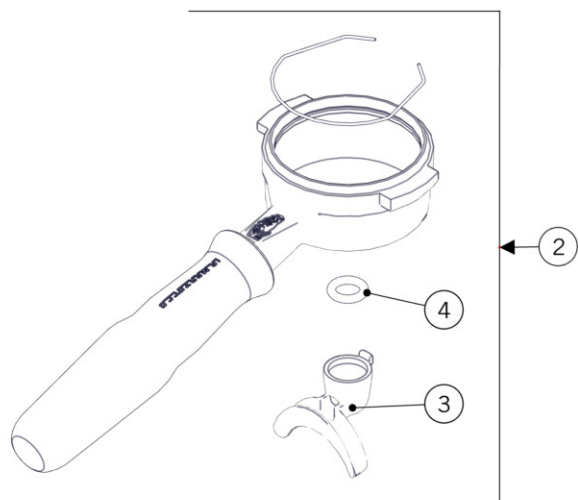
1	I.1.060	SCREW M3X6 PHILLIPS COUNTERSUNK S/S A2	VITE M3X6 TS A CROCE INOX A2
2	F.3.057	PROTECTION LOAD CELL	PROTEZIONE CELLA DI CARICO
3	F.1.081	COVER SCALE STRADA	COPERCHIO BILANCIA STRADA
4	I.1.004	SCREW M3X8 SOCKET COUNTERSUNK S/S A2	VITE M3X8 TS A BRUGOLA INOX A2
5	F.6.006	LOAD CELL MOUNTING BRACKET	INNESTO GRIGLIA BILANCIA
6	F.3.055	CANTILEVER FOR SOCKET	SUPPORTO INNESTO
7	I.1.045	SCREW M3X12 PHILLIPS COUNTERSUNK S/S A2	VITE M3X12 TS A CROCE INOX A2
8	I.8.001	SPACER SQUARE 20X12X5 ALUMINUM	DISTANZIALE QUADRO 20X12X5 ALLUMINIO
9	E.1.030.02	LOAD CELL	CELLA DI CARICO
10	C.1.396	BOX SCALE MODBAR	SCATOLA BILANCIA MODBAR
11	DADOINOXM4	NUT M4 H3 WR7 S/S A2	DADO M4 H3 CH7 INOX A2
12	RONDELLA4X9	WASHER 4X9X0,8 BRASS	RONDELLA 4X9X0,8 OTTONE
13	VITE4X8	SCREW M4X8 CHEESE BRASS	VITE M4X8 TC A TAGLIO OTTONE
14	F.6.005	LOAD CELL SUPPORT	SUPPORTO CELLA DI CARICO
15	I.1.076	SCREW M4X20 PHILLIPS COUNTERSUNK S/S A2	VITE M4X20 TS A CROCE INOX A2
16	I.1.054	SCREW M3X5 PHILLIPS ROUND PAN S/S A2	VITE M3X5 TCB A CROCE INOX A2
17	E.1.031.01	LOAD CELL ELECTRONIC BOARD	SCHEDA ELETTRONICA CELLE DI CARICO
18	I.6.012	STANDOFF HEX THREADED	DISTANZIALE ESAGONALE FILETTATO
19	F.3.056	BASE SCALE BOARD STRADA	BASE SCHEDA BILANCIA STRADA
20	I.1.093	SCREW M4X14 PHILLIPS COUNTERSUNK S/S A2	VITE M4X14 TS A CROCE INOX A2
21	I.6.013	WASHER M4 PLASTIC	RONDELLA M4 PLASTICA
22	F.1.117	INSERT WITH SHOULDER M4x7	BOCCOLA CON SPALLAMENTO M4x7
Item	Part number/Codice	Description	Descrizione

ELECTRICAL SYSTEM AND PUMP



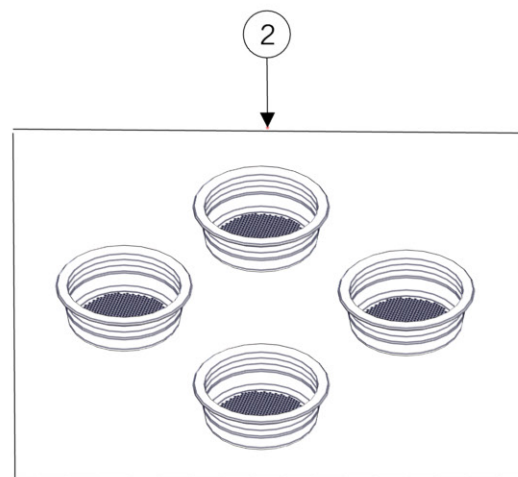
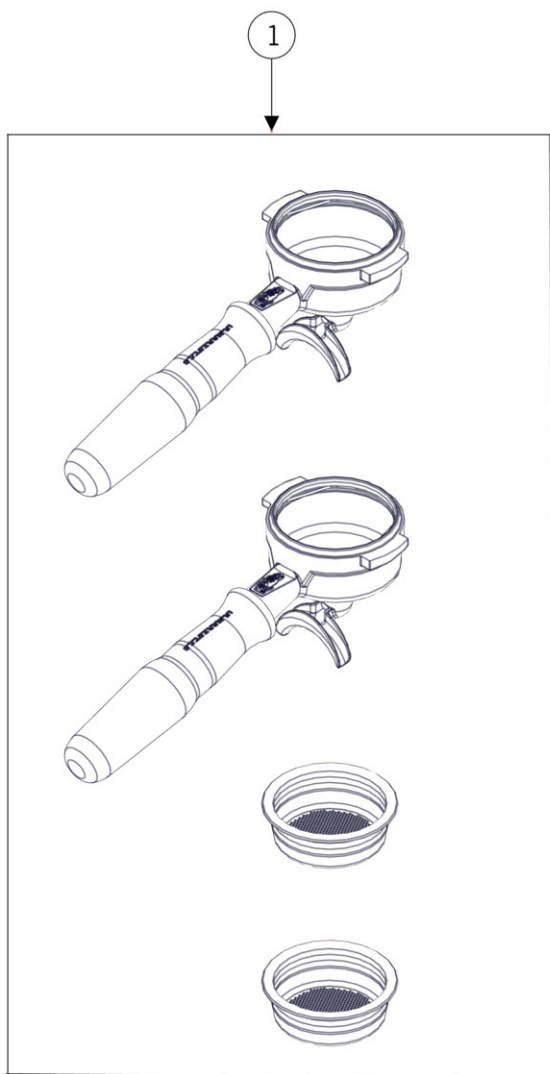
Impianto Elettrico e Pompa	1	L290/CUL	10microF CAPACITOR (L290/8UL MOTOR)	CONDENSATORE 10MF X MOTORE
	2	F.6.004	FAN COVER - PUMP MOTOR UL	COPRIVENTOLA ZINCATO X MOTORE L290/8UL
	3	L290/8UL	UL MOTOR V.220-240 50/60 HZ	MOTORE CARENATO CHIUSO
	4	L290/C	PUMP CLAMP	FASCETTA PER POMPA
	5	L290/1.01	PUMP 150 LT/H	CORPO POMPANTE 150 L/H
		L290/2.01	PUMP 200 LT/H	CORPO POMPANTE 200 L/H
	6	L032/P.01	CHECK VALVE G3/8M TREATED	VALVOLA DI RITEGNO G3/8M TRATTATA
	7a	L305/N.01	NIPPLE G3/8M-G3/8M WR20 H31 BRASS TR.	NIPPLO G3/8M-G3/8M CH20 H31 OTTONE TR.
	7b	L306/G.01	NIPPLE G3/8-3/8 COMPRESSION BRASS TR.	NIPPLO G3/8-3/8 COMPRESSION OTTONE TR.
	8	E.4.044	PUMP CABLE W/RAPID WATERPROOF CONNECTOR	CAVO POMPA C/CONNETTORE RAPIDO IP67
	9	E.2.040	USB CABLE LINEA PB / STRADA EP	PROLUNGA USB PER LINEA PB / STRADA EP
10	L206	FILTER EMC	FILTRO EMC	
11	E.2.030	2x22nF+0,1microF FILTER	FILTRO 2x22nF+0.1microF	
Item	Part number/Codice		Description	Descrizione

PORTAFILTER ASSEMBLY



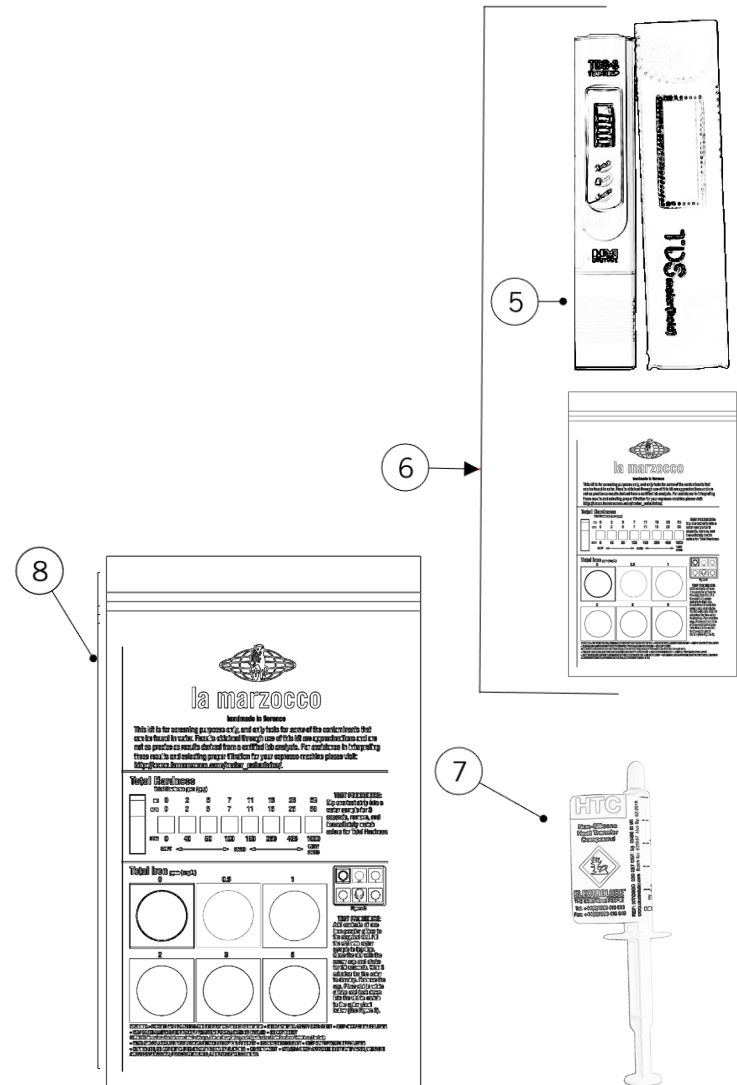
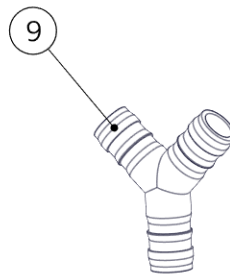
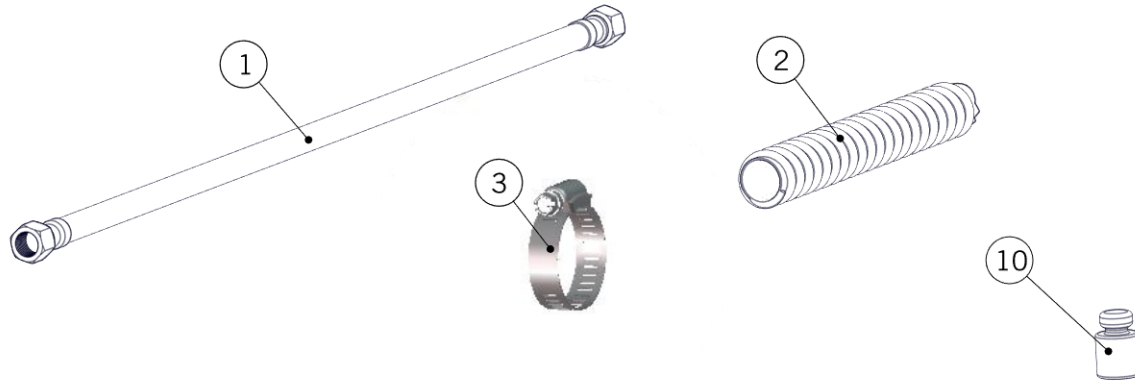
1	A.5.097	PORTAFILTER NAKED WALNUT MODBAR	PORTAFILTRO NUDO NOCE MODBAR
	A.5.117	PORTAFILTER NAKED MAPLE MODBAR	PORTAFILTRO NUDO ACERO MODBAR
2	A.5.096	PORTAFILTER D.SPOUT WALNUT MODBAR	PORTAFILTRO B.DOPPIO NOCE MODBAR
	A.5.116	PORTAFILTER D.SPOUT MAPLE MODBAR	PORTAFILTRO B.DOPPIO ACERO MODBAR
3	A.5.014.01	DOUBLE SPOUT S/S	BECCUCCIO DOPPIO INOX
4	H.1.017	O-RING 3,53X9,12 EPDM 70 SH	O-RING 3,53X9,12 EPDM 70 SH
	H.1.017.02	O-RING 3,37X9,12 EPDM	O-RING 3,37X9,21 EPDM
5	A.5.013.01	S/S SINGLE SPOUT	BECCUCCIO SINGOLO INOX
6	A.5.130	PORTAFILTER S.SPOUT WALNUT MODBAR	PORTAFILTRO B.SINGOLO NOCE MODBAR
	A.5.131	PORTAFILTER S.SPOUT MAPLE MODBAR	PORTAFILTRO B.SINGOLO ACERO MODBAR
7	F.3.026.01	FILTER 21 GR STANDARD	FILTRO 21 GR STANDARD
8	F.3.027.01	FILTER 17 GR STANDARD	FILTRO 17 GR STANDARD
9	F.3.028.01	FILTER 14 GR STANDARD	FILTRO 14 GR STANDARD
10	L115/C	BLIND FILTER	FILTRO CIECO X LAVAGGIO
11	L113	SPRING D WIRE1,1 S/S FILTER LOCK	MOLLA DFIL01,1 INOX FERMAFILTRO
12	F.3.031.01	ANODIZED DOUBLE TAMPER S/S US VERSION	PRESSINO DOPPIO VERSIONE US ANODIZZATO
Item	Part number/Codice	Description	Descrizione

SCALES VERSION - PORTAFILTER ASSEMBLY



Portafiltri	Item	Part number/Codice	Description	Descrizione
	1	931-2	2 PRECISION PORTAFILTER KIT	KIT 2 PORTAFILTRI DI PRECISIONE
2	932	4x 17g S/S PRECISION FILTER BASKET KIT	KIT 4 FILTRI 17G PESATI	

HOSE AND ACCESSORIES



Tubi e Accessori			
Item	Part number/Codice	Description	Descrizione
1	L305/050.01	BRAIDED HOSE CM.50 3/8 F	TUBO FLESSIBIL INOX 3/8F CM.50
	L305/120.01	BRAIDED HOSE CM.120 3/8 F	TUBO FLESSIB INOX 3/8F CM.120
	L305/210.01	BRAIDED HOSE CM.210 3/8F	TUBO FLESSIB INOX 3/8F CM.210
	L306/050	BRAIDED HOSE 3/8 COMPR. WR17 50CM NSF	TUBO FLEX 3/8 COMPR. CH17 50CM NSF
	L306/120	BRAIDED HOSE 3/8 COMPR. WR17 120CM NSF	TUBO FLEX 3/8 COMPR. CH17 120CM NSF
	L306/210	BRAIDED HOSE G3/8F WR20 210CM NSF	TUBO FLEX G3/8F CH20 210CM NSF
	L306/210/C	BRAIDED HOSE G3/8F WR20 210CM NSF CURVED	TUBO FLEX G3/8F CH20 210CM NSF C/CURV.
	T.5.003	BRAIDED HOSE 3/8 COMPR. WR17 210CM NSF	TUBO FLEX 3/8 COMPR. CH17 210CM NSF
2	T.3.009	CLEAR ARMoured DRAIN HOSE MODBAR	TUBO SCARICO ACQUA MODBAR
3	L312	HOSE CLAMP	FASCETTA SERRATUBO 16/25 H.8
4	V067	LA MARZOCCO PURO CAFF POWDER	POLVERE LA MARZOCCO PURO CAFF
5	F.9.003	DIGITAL TDS METER	TDS METER DIGITALE
6	941	WATER TEST KIT	KIT MISURAZIONE ACQUA
7	F.1.065	HTC THERMAL COMPOUND SYRINGE 2ML	SIRINGA GRASSO TERMICO HTC 2ML
8	F.9.000.01	MULTIPLE PARAMETER TEST KIT	KIT PER ANALISI DELL'ACQUA
9	F.1.121	Y MANIFOLD FOR DRAIN	COLLETTORE A Y PER SCARICO
10	F.3.050	LOAD 100g TO CALIBRATE SCALES	PESO 100g CALIBRAZIONE BILANCE

modbar[™]

www.modbar.com | @modbar

USA +1-260-454-5040 | 628 Leesburg, Rd., Fort Wayne, IN, 46808

WORLD +39-055-849191 | Via La Torre 14/H, 50038, Scarperia e San Piero (FI), Italy